

**M12 Bu. 90° A-kod. freies Ltg-ende geschirmt**

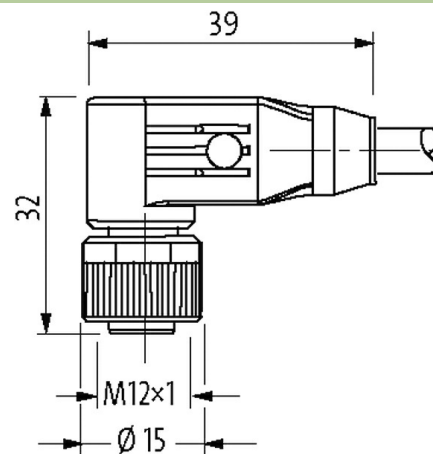
PUR 8x0.25 geschirmt sw UL/CSA+schleppk. 2m

Buchse 90°  
M12, 8-polig  
geschirmt  
mit Kabeltülle

Das Material der Gehäuse ist aus Kunststoff und hat eine gute Chemikalien- und Ölbeständigkeit.

Beim Einsatz aggressiver Medien ist die Materialbeständigkeit applikationsbezogen zu überprüfen. Nähere Details auf Anfrage.

Abweichende Leitungslängen auf Anfrage lieferbar.

**[Link zum Produkt](#)****Abbildungen**

Female

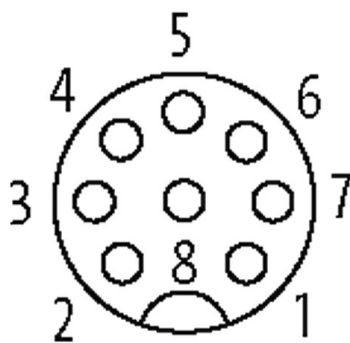


Abbildung stellvertretend



\* nur für Produkte mit UL/CSA-zugelassener  
Leitung

**Bauform**

Bauform

17141

**Technische Daten**

Die in diesem Datenblatt enthaltenen Angaben wurden mit der größtmöglichen Sorgfalt erarbeitet.  
Für Richtigkeit, Vollständigkeit und Aktualität ist die Haftung auf grobes Verschulden begrenzt. Stand: 03/22

Murrelektronik GmbH | Falkenstraße 3 | 71570 Oppenweiler | Fon +49 (71 91) 47-0 | Fax +49 (71 91) 47-491000 | shop@murrelektronik.de | shop.murrelektronik.de

|                                  |   |
|----------------------------------|---|
| Betriebsspannung                 | max. 30 V AC/DC   |
| Betriebsspannung (nur UL-listed) | max. 30 V AC/DC   |
| Bemessungsstoßspannung           | 0.8 kV  |
| Betriebsstrom je Kontakt         | max. 2 A  |
| Isolierstoffgruppe               | IEC 60664-1, category I   |
| Kodierung                        | A-kodiert   |
| Verriegelung der Steckplätze     | Schraubgewinde (M12×1 mm) empf. Anzugsdrehmoment 0.6 Nm, selbstsichernd |
| Verschraubung                    | M12 (SW13)  |
| Schutzart                        | IP65, IP66K, IP67 in gestecktem und verschraubtem Zustand (EN 60529)    |
| Material (Verriegelung)          | Zink-Druckguss, matt vernickelt   |
| Material                         | PUR   |

#### Allgemeine Daten

|                    |  |
|--------------------|--|
| Normen             | DIN EN 61076-2-101 (M12)                           |
| Verschmutzungsgrad | 3  |
| Temperaturbereich  | -25...+85 °C, abhängig von angeschlossener Leitung |

#### Leitungen

|                                       |  |
|---------------------------------------|--|
| Aderzahl/-querschnitt                 | 8× 0.25 mm <sup>2</sup>  |
| Aderisolation                         | PP (ws, br, gn, ge, gr, rs, bl, rt)  |
| Schleppkettenwerte                    | 5 Mio.   |
| Material (Mantel)                     | PUR (UL/CSA)   |
| Außen-Ø                               | 7.0 mm ±5%   |
| Biegeradius (bewegt)                  | 10× Außen-Ø  |
| Temperaturbereich (fest)              | -40...+80 °C   |
| Temperaturbereich (bewegt)            | -25...+80 °C   |
| Kabelkennung                          | 717  |
| Kabeltyp                              | 3 (PUR)  |
| Zulassung (Kabel)                     | cURus (AWM-Style 20549/10493); CE conform  |
| Kabelgewicht [g/m]                    | 66,00  |
| Material (Leiter)                     | Cu-Litze, blank  |
| Widerstand (Leiter)                   | max. 79 Ω/km (20 °C)   |
| Einzeldraht-Ø (Leiter)                | 0.1 mm   |
| Aufbau (Leiter)                       | 32× 0.1 mm (Litzenklasse 6)  |
| Querschnitt (Leiter)                  | 8× 0.25 mm <sup>2</sup>  |
| AWG                                   | ähnlich AWG 24   |
| Material (Aderisolation)              | PP   |
| Materialeigenschaften (Aderisolation) | FCKW-, halogen-, cadmium-, silikon- und bleifrei   |
| Shore-Härte (Aderisolation)           | 70 ±5 D  |
| Ader-Ø inkl. Isolierung               | 1.2 mm ±5%   |
| Aderfarbe/Nummerierung                | br, ws, rt, bl, rs, gr, ge, gn   |
| Verseilverbund                        | 8 Adern um Kernfüller verseilt   |
| Schirmung                             | ja   |
| Schirmung (Art)                       | Kupfergeflecht   |
| optische Schirmbedeckung              | ca. 80%  |
| Material (Mantel)                     | PUR  |
| Materialeigenschaften (Mantel)        | FCKW-, halogen-, cadmium-, silikon- und bleifrei, matt, adhäsionsarm, maschinell gut verarbeitbar, abriebresistent, hydrolyse- und mikrobenbeständig |
| Shore-Härte (Mantel)                  | 90 ±5 A  |
| Außen-Ø (Mantel)                      | 7.0 mm ±5%   |
| Farbe (Mantel)                        | schwarz  |
| chemische Beständigkeit               | gute Öl-, Benzin- und Chemikalienbeständigkeit (EN 60811-404)  |
| thermische Beständigkeit              | flammwidrig nach UL 1581 Section 1090 (H), CSA FT2 / IEC 60332-2-2   |
| Nennspannung                          | 300 V AC   |
| Prüfspannung                          | 2000 V AC  |
| Strombelastbarkeit                    | nach DIN VDE 0298-4  |

Die in diesem Datenblatt enthaltenen Angaben wurden mit der größtmöglichen Sorgfalt erarbeitet. Für Richtigkeit, Vollständigkeit und Aktualität ist die Haftung auf grobes Verschulden begrenzt. Stand: 03/22

|                                       |  |
|---------------------------------------|--|
| Temperaturbereich (fest)              | -40...+80 °C, (+90 °C bei max. 10 000 Betriebsstunden) |
| Temperaturbereich (bewegt)            | -25...+80 °C, (+90 °C bei max. 10 000 Betriebsstunden) |
| Biegeradius (fest)                    | 5× Außen-Ø   |
| Biegeradius (bewegt)                  | 10× Außen-Ø  |
| Anzahl Biegezyklen (Schleppkette)     | max. 5 Mio. (25 °C)                                    |
| Verfahrweg (Schleppkette)             | max. 5 m (horizontal)                                  |
| Verfahrgeschwindigkeit (Schleppkette) | max. 3.3 m/s   |
| Beschleunigung (Schleppkette)         | max. 5 m/s <sup>2</sup>                                |
| Torsionsbeanspruchung                 | ±30°/m   |
| Anzahl Torsionszyklen                 | max. 2 Mio. (25 °C)                                    |
| Torsionsgeschwindigkeit               | 35 Zyklen/min  |
| Mantelfarbe                           | schwarz  |

#### Kaufmännische Daten

|                    |               |
|--------------------|---------------|
| EAN                | 4048879387415 |
| eClass             | 27279218      |
| Ursprungsland      | CZ            |
| Verpackungseinheit | 1             |
| Zolltarifnummer    | 85444290      |

#### Skizze



Abbildung stellvertretend