

M12 Power St. Flansch L-kod. VWM V2A

PUR-Litzen 5x1.5 0,2m

Flanschstecker
M12, 5-polig
L-kodiert
mit angeschlossener Litze
Edelstahl 1.4305 (V2A)

Das Material der Gehäuse ist aus Kunststoff und hat eine gute Chemikalien- und Ölbeständigkeit. Beim Einsatz aggressiver Medien ist die Materialbeständigkeit applikationsbezogen zu überprüfen. Nähere Details auf Anfrage.

Abweichende Leitungslängen auf Anfrage lieferbar.

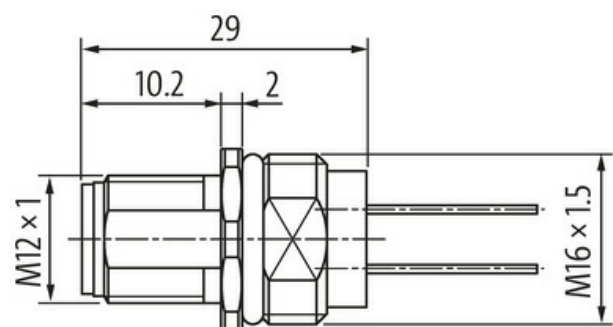
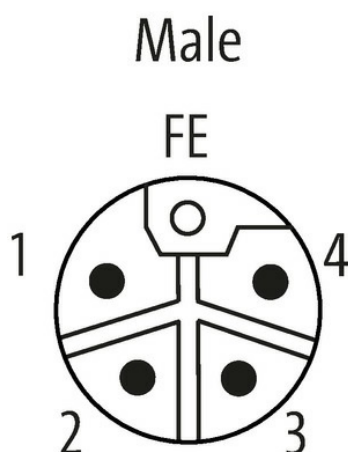
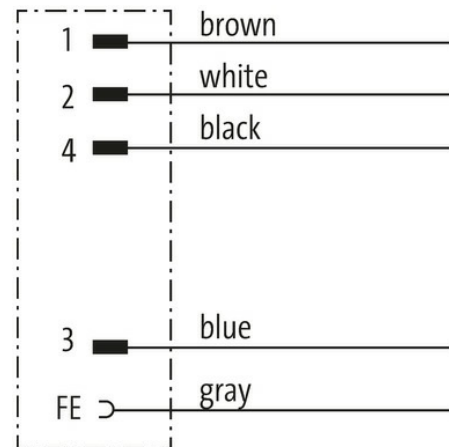
Link zum Produkt**Abbildungen**

Abbildung stellvertretend

Bauform

Bauform P4281

Technische Daten

Betriebsspannung	max. 63 V AC/DC
Bemessungsstoßspannung	1.5 kV
Betriebsstrom je Kontakt	max. 16 A
Polzahl	5

Die in diesem Datenblatt enthaltenen Angaben wurden mit der größtmöglichen Sorgfalt erarbeitet. Für Richtigkeit, Vollständigkeit und Aktualität ist die Haftung auf grobes Verschulden begrenzt. Stand: 03/22

Isolierstoffgruppe	IEC 60664-1, category I
Kodierung	L-kodiert
Verriegelung der Steckplätze	Schraubgewinde (M12×1 mm) empf. Anzugsdrehmoment 0.6 Nm, selbstsichernd
Verschraubung	M12 (SW17)
Schutzart	IP65 und IP67 in gestecktem und verschraubtem Zustand (EN 60529)
Schutzart NEMA	3, 4, 6P (UL 50E)
Material (Verriegelung)	Edelstahl 1.4305 (V2A)

Allgemeine Daten

Verschmutzungsgrad	3
Temperaturbereich	-25...+85 °C

Leitungen

Aderzahl/-querschnitt	5× 1.5 mm ²
Aderisolation	PUR (br, ws, bl, sw, gr)
Außen-Ø	2.4 mm ±5%
Kabelnummer	980
Schirmung	nein
Temperaturbereich (fest)	-40...+90 °C
Temperaturbereich (bewegt)	-25...+90 °C
Biegeradius (fest)	7.5× Außen-Ø

Kaufmännische Daten

EAN	4048879594103
eClass	27279221
Ursprungsland	DE
Verpackungseinheit	1.000
Zolltarifnummer	85444290