

MSUD Ventilst. A-18mm freies Ltg-ende

PVC 5x0.75 gr 1,5m

MSUD

Bauform A (18 mm)

24 V DC $\pm 25\%$

LED (rot/grün)

für Druckschalter

Abweichende Leitungslängen auf Anfrage lieferbar.

Das Material der Gehäuse ist aus Kunststoff und hat eine gute Chemikalien- und Ölbeständigkeit.

Beim Einsatz aggressiver Medien ist die Materialbeständigkeit applikationsbezogen zu überprüfen. Nähere Details auf Anfrage.

Link zum Produkt

Abbildungen

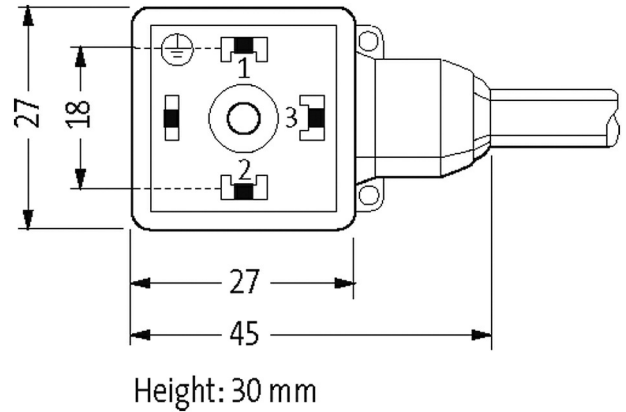
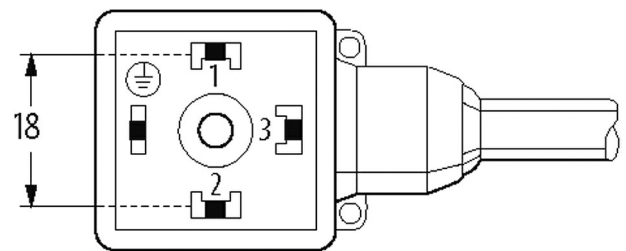


Abbildung stellvertretend



* nur für Produkte mit UL/CSA-zugelassener Leitung

Bauform

Bauform 18121

Technische Daten

| | |
|--------------------------|--------------------|
| Betriebsspannung | 24 V DC $\pm 25\%$ |
| Betriebsstrom je Kontakt | max. 4 A |
| Bemessungsstoßspannung | 0.8 kV |

| | |
|------------------------------|---|
| Isolierstoffgruppe | IEC 60664-1, category I |
| Verriegelung der Steckplätze | M3 (empf. Anzugsdrehmoment 0.4 Nm) |
| Schutzart | IP67 in gestecktem und verschraubtem Zustand (EN 60529) |
| Material | PBT |
| Gehäuse | Kunststoff, schwarz (grau auf Anfrage) |

Allgemeine Daten

| | |
|--------------------|--|
| Verschmutzungsgrad | 3 |
| Temperaturbereich | -25...+85 °C, abhängig von angeschlossener Leitung |

Leitungen

| | |
|---------------------------------------|--|
| Adernzahl/-querschnitt | 5 × 0.75 mm ² |
| Aderisolation | PVC (sw, num, gnge) |
| Material (Mantel) | PVC |
| Außen-Ø | 7.0 mm ±5% |
| Biegeradius (bewegt) | 10 × Außen-Ø |
| Temperaturbereich (fest) | -30...+70 °C |
| Temperaturbereich (bewegt) | -5...+70 °C |
| Kabelkennung | 218 |
| Kabeltyp | 1 (PVC) |
| Zulassung (Kabel) | CE conform |
| Kabelgewicht [g/m] | 92,40 |
| Material (Leiter) | Cu-Litze, blank |
| Widerstand (Leiter) | max. 26 Ω/km (20 °C) |
| Einzeldraht-Ø (Leiter) | 0.2 mm |
| Aufbau (Leiter) | 24 × 0.2 mm (Litzenklasse 5) |
| Querschnitt (Leiter) | 5 × 0.75 mm ² |
| AWG | ähnlich AWG 18 |
| Material (Aderisolation) | PVC |
| Materialeigenschaften (Aderisolation) | FCKW-, cadmium-, silikon- und bleifrei |
| Shore-Härte (Aderisolation) | 43 ±5 D |
| Ader-Ø inkl. Isolierung | 1.8 mm ±5% |
| Adernfarbe/Nummerierung | sw nummeriert, gnge längsgestreift |
| Verseilverbund | 5 Adern um Kernfüller verseilt |
| Schirmung | nein |
| Material (Mantel) | PVC |
| Materialeigenschaften (Mantel) | FCKW-, cadmium-, silikon- und bleifrei |
| Shore-Härte (Mantel) | 80 ±5 A |
| Außen-Ø (Mantel) | 7.0 mm ±5% |
| Farbe (Mantel) | grau |
| chemische Beständigkeit | gute Öl-, Benzin- und Chemikalienbeständigkeit |
| Nennspannung | 300/500 V AC |
| Prüfspannung | 3000 V AC |
| Strombelastbarkeit | nach DIN VDE 0298-4 |
| Temperaturbereich (fest) | -30...+70 °C |
| Temperaturbereich (bewegt) | -5...+70 °C |
| Biegeradius (fest) | 5 × Außen-Ø |
| Biegeradius (bewegt) | 10 × Außen-Ø |
| Mantelfarbe | grau |

Kaufmännische Daten

| | |
|--------------------|---------------|
| EAN | 4048879190657 |
| eClass | 27279218 |
| Ursprungsland | CZ |
| Verpackungseinheit | 1 |
| Zolltarifnummer | 85444290 |

