

**M12 female 90° shielded b-cod.with cable, Profibus**

PUR-OB 1x2x0,64 shielded violet 1,5m

**PROFIBUS**

Żeński kątowny

M12, 2-piny

Kodowanie B

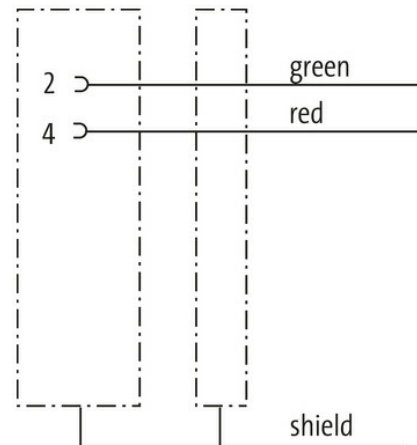
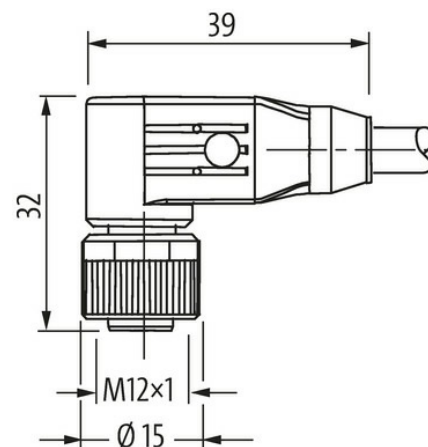
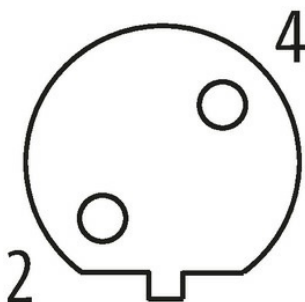
ekranowany

Materiał obudowy jest wykonany z tworzywa sztucznego i posiada dobrą odporność chemiczną i na oleje.

W przypadku stosowania agresywnych mediów należy sprawdzić odporność materiałów w zależności od aplikacji.

Bliższe szczegóły na życzenie.

Inne długości kabli są dostarczane na życzenie.

[Link do produktu](#)**Ilustracje****Female**

Ilustracja zastępcza



\* Tylko dla produktów z dopuszczeniem UL/CSA

| Typ                                       |  |
|---|--|
| Typ                                       | 14071  |
| Dane techniczne                           |  |
| Napięcie robocze                          | max. 60 V AC/DC  |
| Napięcie robocze (tylko UL)               | max. 30 V AC/DC  |
| Znamionowy pik napięciowy                 | 1.5 kV   |
| Prąd roboczy na styk                      | max. 4 A   |
| Grupa materiałów izolacyjnych             | IEC 60664-1, category I  |
| Kodowanie                                 | Kodowanie B  |
| Blokowanie slotów                         | Gwint śrubowy (M12×1 mm) zalecany moment dokręcania 0.6 Nm, samohamowny                                  |
| Złącze śrubowe                            | M12 (SW13)   |
| Stopień ochrony                           | IP65, IP66K, IP67 włożone i zamocowane (EN 60529)  |
| Materiał                                  | PUR  |
| Blokada materiału                         | Cynkowy odlew ciśnieniowy, matowy niklowany  |
| Dane ogólne                               |  |
| Normy                                     | DIN EN 61076-2-101 (M12)   |
| Stopień zanieczyszczenia                  | 3  |
| Zakres temperatur                         | -25...+85 °C, w zależności od podłączonej linii  |
| Kabli                                     |  |
| Identyfikacja przewodu                    | 841  |
| Ciężar przewodu [G/m]                     | 70,4 g   |
| Materiał (skrętka)                        | Przewód Cu, czysty   |
| Rezystor (rdzeń)                          | max. 72 Ω/km (20 °C)   |
| Ø pojedynczego przewodu (rdzeń)           | 0.13 mm  |
| Budowa (rdzeń)                            | 19× 0.13 mm  |
| AWG                                       | zbliżony do AWG 24   |
| Materiał (izolacja przewodu)              | ZE-PE  |
| Właściwości materiału (izolacja przewodu) | bez CFC, kadmu, silikonu i ołowiu  |
| Twardość krawędzi (izolacja przewodu)     | 60 ±3 D  |
| Ø przewodu z izolacją                     | 2.55 mm ±5%  |
| Kolor/numerowanie przewodów               | cze, zie   |
| Ekranowanie                               | tak  |
|   | min. 85%   |
| Materiał (płaszcz)                        | PUR  |
| Właściwości materiału (osłona)            | bez CFC, kadmu, silikonu i ołowiu, matowy, małe przyleganie, łatwość pracy maszyny, odporny na ścieranie |
| Twardość krawędzi (osłona)                | 87 ±3 A  |
| Ø-zewn. (osłona)                          | 7.7 mm ±5%   |
| Kolor (osłona)                            | fioletowy  |
| Odporność termiczna                       | trudno zapalne wg UL 1581 sekcja 1090, sekcja 1100 (FT2), IEC 60332-1-2 godz.                            |
| Napięcie znamionowe                       | 300 V  |
| Napięcie testowe                          | 2000 V AC (czas testu 1 min.)  |
| Zakres temperatur (stały)                 | -40...+80 °C   |
| Zakres temperatur (ruchomy)               | -20...+60 °C   |
| Promień zgięcia (stały)                   | 7.5× Ø-zewn.   |
| Promień gięcia (w ruchu)                  | 12× Ø-zewn.  |
| Liczba cykli gięcia (C-track)             | max. 5 Mio. (25 °C)  |
| Prędkość ruchu (C-track)                  | max. 3 m/s   |
| Przyspieszenie (C-track)                  | max. 5 m/s <sup>2</sup>  |
| Dane handlowe                             |  |

Informacje zawarte w niniejszej karcie charakterystyki zostały opracowane z największą starannością. Odpowiedzialność co do poprawności, kompletności i aktualności jest ograniczona do rażącego przewinienia. Stan: 03/22

|                     |               |
|---------------------|---------------|
| EAN                 | 4048879344159 |
| eClass              | 27061801      |
| Jednostka pakowania | 1.000         |
| Kod taryfy celnej   | 85444290      |
| Kraj pochodzenia    | DE            |