

**Buchsenmodul, 2-polig, Axialschraubanschluss**

1000 V, 40 A

Buchse

2-polig

Axialschraubanschluss

Technische Daten werden nur mit Murrelektronik Komponenten gewährleistet.

Axialschraubanschluss nur für flexible Adern

Der Clip 70MH-ZZ100-0000000 wird 2× benötigt

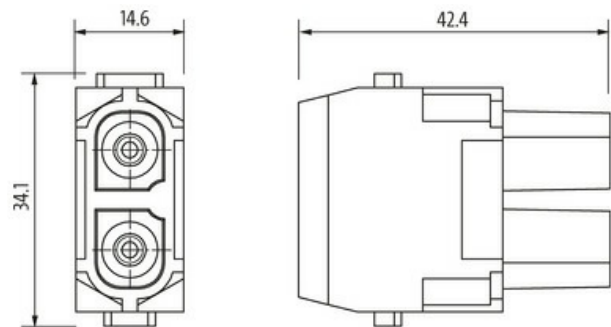
**Link zum Produkt****Abbildungen**

Abbildung stellvertretend

**Technische Daten**

Betriebsspannung	1000 V AC/DC
Bemessungsstoßspannung	8.0 kV
Betriebsstrom	40 A
Polzahl	2
Steckzyklen	min. 500
Anschlussart	Axialschraubanschluss, Innensechskant (SW2)
Anschlussquerschnitt	2.5...10 mm <sup>2</sup> (AWG 13...7)
Abisolierlänge	5 mm (2.5...4 mm <sup>2</sup> ); 8 mm (4 mm <sup>2</sup> ); 11 mm (10 mm <sup>2</sup> )
Anzugsdrehmoment	1.5 Nm (2.5...4 mm <sup>2</sup> ); 2 Nm (6...10 mm <sup>2</sup> )
Überspannungskategorie	III
Ader-Ø inkl. Isolierung	max. 4 mm (2.5...4 mm <sup>2</sup> ); max. 6 mm (6 mm <sup>2</sup> ); max. 10.5 mm (8 mm <sup>2</sup> )

**Allgemeine Daten**

Material (Kontakt)	Messing
Material (Kontaktoberfläche)	Ag
Verschmutzungsgrad	3
Temperaturbereich	-40...+125 °C
Anzahl (Modulplätze)	1
Brennbarkeitsklasse	V-0 (acc. to UL 94)
Typ	Buchse

Die in diesem Datenblatt enthaltenen Angaben wurden mit der größtmöglichen Sorgfalt erarbeitet.  
Für Richtigkeit, Vollständigkeit und Aktualität ist die Haftung auf grobes Verschulden begrenzt. Stand: 03/22

Material (Modul)	PC
Abmessungen H×B×T	39.4×28.8×13.6 mm

**Kaufmännische Daten**

EAN	4048879663960
eClass	27143424
Ursprungsland	PL
Verpackungseinheit	1.000
Zolltarifnummer	85366990