

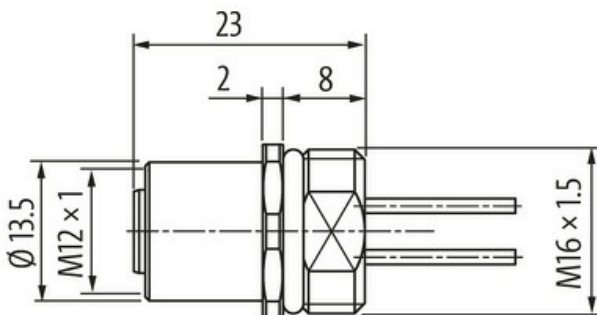
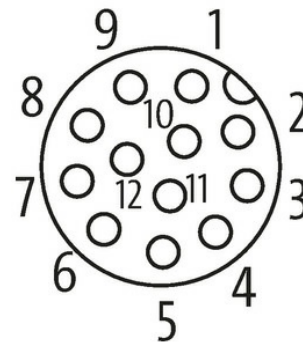
M12 female receptacle A-cod.

PVC-wires 12x0,14 0,5m

Gniazdo z kołnierzem
M12, 12-piny
Montaż na przednim panelu
z podłączoną skrętka

[Link do produktu](#)**Ilustracje**

1	↷	brown
2	↷	blue
3	↷	white
4	↷	green
5	↷	pink
6	↷	yellow
7	↷	black
8	↷	gray
9	↷	red
10	↷	violet
11	↷	gray/pink
12	↷	red/blue

**Female**

Ilustracja zastępcza

**Typ**

Typ 19181

Dane techniczne

Napięcie robocze max. 30 V AC/DC

Znamionowy pik napięciowy 0.8 kV

Prąd roboczy na styk max. 1.5 A

Liczba biegunów	12
Grupa materiałów izolacyjnych	IEC 60664-1, category I
Kodowanie	Kodowanie A
Wyświetlacz LED	nie
Blokowanie slotów	Gwint śrubowy (M12×1 mm) zalecany moment dokręcania 0.6 Nm, samohamowny
Złącze śrubowe	M12 (SW14)
Stopień ochrony	IP67 włożone i zamocowane (EN 60529)
Stopień ochrony NEMA	3, 4, 6P (UL 50E)
Blokada materiału	Cynkowy odlew ciśnieniowy, matowy niklowany

Dane ogólne

Stopień zanieczyszczenia	3
Zakres temperatur	-25...+85 °C

Kabli

Ilość/przekrój żył	12× 0.14 mm ²
Izolacja żyły	PVC (brą, nie, bia, zie, róż, żół, cza, sza, cze, fio, sza-róż, cze-nie)
Średnica zewnętrzna	1.0 mm ±5%
Numer kabla	909
Budowa (rdzeń)	1.0 mm ±5%
Zakres temperatur (stały)	-30...+70 °C
Zakres temperatur (ruchomy)	-5...+70 °C
Promień zgięcia (stały)	5× Ø-zewn.
Promień zgięcia (w ruchu)	10× Ø-zewn.

Dane handlowe

EAN	4048879294966
eClass	27279220
Jednostka pakowania	1.000
Kod taryfy celnej	85444290
Kraj pochodzenia	DE