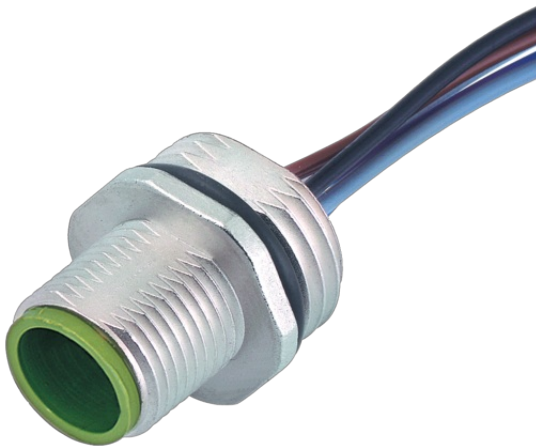


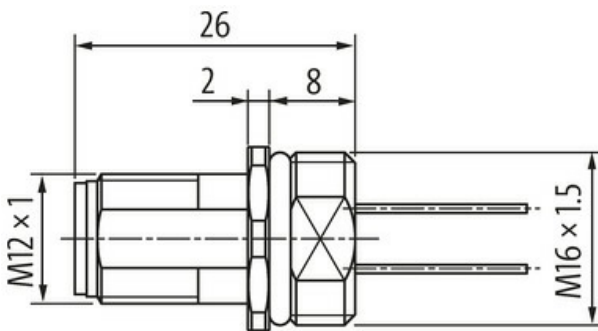
M12 St. Flansch Y-kod. VWM

PP-Litzen AWG20/26 0,5m

Flanschstecker
M12, 8-polig
Y-kodiert
Vorderwandmontage
mit angeschlossener Litze

[Link zum Produkt](#)**Abbildungen**

1	white/orange
2	orange
3	white/green
4	green
5	blue
6	white
7	brown
8	black



Male

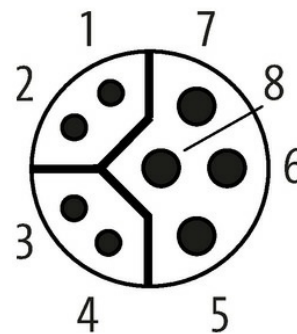


Abbildung stellvertretend

Bauform

Bauform 15601

Technische Daten

Betriebsspannung	max. 30 V AC/DC
Bemessungsstoßspannung	0.8 kV
Betriebsstrom je Kontakt	0.5 A (Daten), 6 A (Power)
Isolierstoffgruppe	IEC 60664-1, category I
Kodierung	Y-kodiert
LED-Anzeige	nein
Verriegelung der Steckplätze	Schraubgewinde (M12x1 mm) empf. Anzugsdrehmoment 0.6 Nm, selbstsichernd

Verschraubung	M12 (SW14)
Schutzart	IP67 in gestecktem und verschraubtem Zustand (EN 60529)
Schutzart NEMA	3, 4, 6P (UL 50E)
Material	Zink-Druckguss, vermessingt
Material (Verriegelung)	Zink-Druckguss, matt vernickelt
passend für Wellenschlauch (Innen-Ø)	ohne

Allgemeine Daten

Material (Kontakt)	Kupferlegierung
Material (Kontaktfläche)	Au
Verschmutzungsgrad	3
Temperaturbereich	-25...+85 °C

Leitungen

Adernzahl/-querschnitt	4x AWG20/19 (0.615) + 1x 4x AWG26/19 (0.155)
Aderisolation	PP (sw, br, ws, bl), (wsor, or, wsgn, gn)
Schleppkettenwerte	5 Mio.
Kabelnummer	942
Temperaturbereich (fest)	-50...+80 °C
Temperaturbereich (bewegt)	-40...+80 °C
Biegeradius (fest)	5x Außen-Ø
Biegeradius (bewegt)	10x Außen-Ø
Torsionsbeanspruchung	2 Mio. ±30°/m

Kaufmännische Daten

EAN	4048879820233
eClass	27279220
Ursprungsland	DE
Verpackungseinheit	1.000
Zolltarifnummer	85444290