

## MET Einphasen Steuer- und Trenntransformator

P: 2000VA IN: 230VAC+/- 5% OUT: 230VAC

Einphasen- Steuer- und Trenntransformator  
2000 VA  
Isolationsklasse T 40/B

### [Link zum Produkt](#)

#### Abbildungen

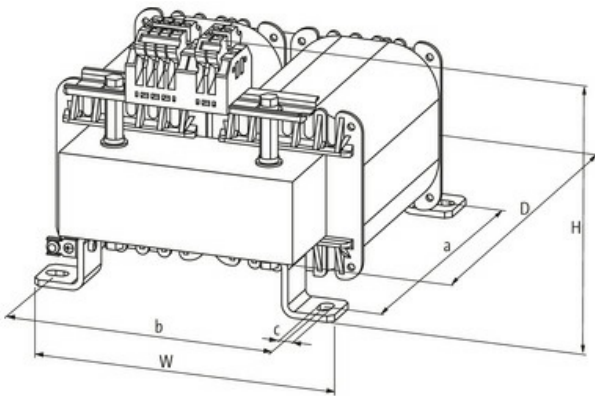
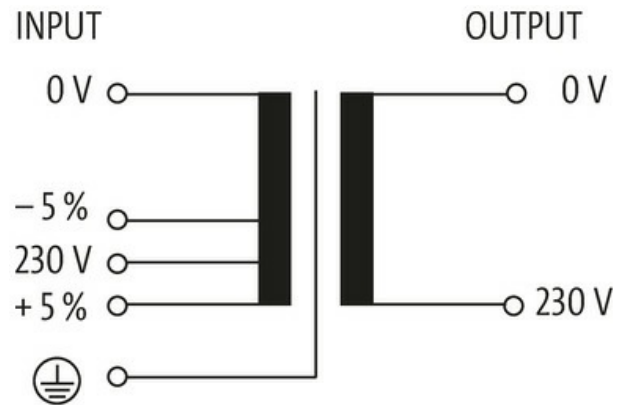


Abbildung stellvertretend



#### Allgemeine Daten

Normen	EN 61558-1, EN 61558-2-4, EN 62041 category 0
Befestigungsart	Langlochbefestigung
Temperaturbereich	-20...+40 °C (Lagertemperatur -40...+80 °C)
Prüf-Isolationsspannung	4 kV (prim./sec.)
Bohrung Ø	9×14 mm
Befestigungsmaße a×b×c	200×174×9 mm
Abmessungen H×B×T	170×195×250 mm

#### Ausgang

Die in diesem Datenblatt enthaltenen Angaben wurden mit der größtmöglichen Sorgfalt erarbeitet.  
Für Richtigkeit, Vollständigkeit und Aktualität ist die Haftung auf grobes Verschulden begrenzt. Stand: 03/22

Ausgangsspannung	230 V AC
------------------	----------

Ausgangsleistung	2000 VA
------------------	---------

**Eingang**

Eingangsspannung	230 V AC $\pm 5\%$
------------------	--------------------

Einschaltstrom	142.2 A (230 V AC)
----------------	--------------------

Kurzschlussstrom	334.8 A (230 V AC)
------------------	--------------------

Eingangsstrom	9.2 A (230 V AC)
---------------	------------------

Frequenz	50...60 Hz
----------	------------

**Kaufmännische Daten**

EAN	4048879078832
-----	---------------

eClass	27031302
--------	----------

Ursprungsland	CZ
---------------	----

Verpackungseinheit	1.000
--------------------	-------

Zolltarifnummer	85043200
-----------------	----------