

M12 Bu. 0° A-kod. freies Ltg-ende geschirmt

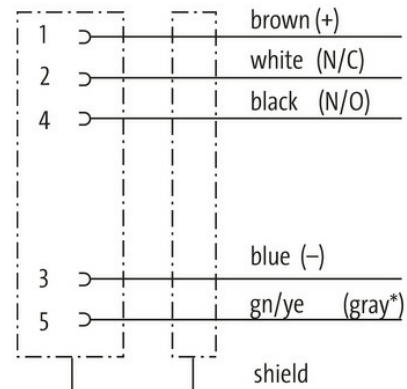
PUR 5x0.34 geschirmt sw UL/CSA+schleppk. 15m

Buchse gerade
M12, 5-polig
geschirmt
mit Kabeltülle

Das Material der Gehäuse ist aus Kunststoff und hat eine gute Chemikalien- und Ölbeständigkeit.

Beim Einsatz aggressiver Medien ist die Materialbeständigkeit applikationsbezogen zu überprüfen. Nähere Details auf Anfrage.

Abweichende Leitungslängen auf Anfrage lieferbar.

Link zum Produkt**Abbildungen**

(* for cable type 203, 603, 243, 643)

Female

Abbildung stellvertretend



* nur für Produkte mit UL/CSA-zugelassener Leitung

| Bauform | |
|--|--|
| Bauform | 13221 |
| Technische Daten | |
| Betriebsspannung | max. 60 V AC/DC |
| Betriebsspannung (nur UL-listed) | max. 30 V AC/DC |
| Bemessungsstoßspannung | 1.5 kV |
| Betriebsstrom je Kontakt | max. 4 A |
| Isolierstoffgruppe | IEC 60664-1, category I |
| Kodierung | A-kodiert |
| Verriegelung der Steckplätze | Schraubgewinde (M12×1 mm) empf. Anzugsdrehmoment 0.6 Nm, selbstsichernd |
| Verschraubung | M12 (SW13) |
| Schutzart | IP65, IP66K, IP67 in gestecktem und verschraubtem Zustand (EN 60529) |
| Material | PUR |
| Material (Verriegelung) | Zink-Druckguss, matt vernickelt |
| passend für Wellenschlauch (Innen-Ø) | ohne |
| Allgemeine Daten | |
| Normen | DIN EN 61076-2-101 (M12) |
| Verschmutzungsgrad | 3 |
| Abmantellänge | 20 mm |
| Temperaturbereich | -25...+85 °C, abhängig von angeschlossener Leitung |
| Leitungen | |
| Adernzahl/-querschnitt | 5× 0.34 mm ² |
| Aderisolation | PP (br, ws, bl, sw, gr) |
| Schleppkettenwerte | 5 Mio. |
| Außen-Ø | 5.6 mm ±5% |
| Kabelkennung | 643 |
| Kabeltyp | 3 (PUR) |
| Zulassung (Kabel) | cURus (AWM-Style 20549/10493); CE conform |
| Kabelgewicht [g/m] | 57,2 g |
| Material (Leiter) | Cu-Litze, blank |
| Widerstand (Leiter) | max. 57 Ω/km (20 °C) |
| Einzeldraht-Ø (Leiter) | 0.1 mm |
| Aufbau (Leiter) | 42× 0.1 mm (Litzenklasse 6) |
| Querschnitt (Leiter) | 5× 0.34 mm ² |
| AWG | ähnlich AWG 22 |
| Material (Aderisolierung) | PP |
| Materialeigenschaften (Aderisolierung) | FCKW-, halogen-, cadmium-, silikon- und bleifrei |
| Shore-Härte (Aderisolierung) | 70 ±5 D |
| Ader-Ø inkl. Isolierung | 1.25 mm ±5% |
| Adernfarbe/Nummerierung | br, sw, bl, ws, gr |
| Verseilverbund | 5 Adern um Kernfüller verseilt |
| Schirmung | ja |
| Schirmung (Art) | Kupfergeflecht |
| optische Schirmbedeckung | ca. 80% |
| Material (Mantel) | PUR |
| Materialeigenschaften (Mantel) | FCKW-, halogen-, cadmium-, silikon- und bleifrei, matt, adhäsionsarm, maschinell gut verarbeitbar, abriebresistent, hydrolyse- und mikrobenbeständig |
| Shore-Härte (Mantel) | 90 ±5 A |
| Außen-Ø (Mantel) | 5.6 mm ±5% |

Die in diesem Datenblatt enthaltenen Angaben wurden mit der größtmöglichen Sorgfalt erarbeitet.
Für Richtigkeit, Vollständigkeit und Aktualität ist die Haftung auf grobes Verschulden begrenzt. Stand: 03/22

| | |
|---------------------------------------|--|
| Farbe (Mantel) | schwarz |
| Mantelfarbe | schwarz |
| Kabelaufdruck | - |
| chemische Beständigkeit | gute Öl-, Benzin- und Chemikalienbeständigkeit (EN 60811-404) |
| thermische Beständigkeit | flammsicher nach UL 1581 Section 1090 (H), CSA FT2 / IEC 60332-2-2 |
| Nennspannung | 300 V AC |
| Prüfspannung | 2000 V AC |
| Strombelastbarkeit | nach DIN VDE 0298-4 |
| Temperaturbereich (fest) | -40...+80 °C |
| Temperaturbereich (fest) | -40...+80 °C, (+90 °C bei max. 10 000 Betriebsstunden) |
| Temperaturbereich (bewegt) | -25...+80 °C |
| Temperaturbereich (bewegt) | -25...+80 °C, (+90 °C bei max. 10 000 Betriebsstunden) |
| Biegeradius (fest) | 5x Außen-Ø |
| Biegeradius (bewegt) | 10x Außen-Ø |
| Biegeradius (bewegt) | 10x Außen-Ø |
| Anzahl Biegezyklen (Schleppkette) | max. 5 Mio. (25 °C) |
| Verfahrgeschwindigkeit (Schleppkette) | max. 3.3 m/s |
| Beschleunigung (Schleppkette) | max. 5 m/s ² |
| Torsionsbeanspruchung | ±30°/m |
| Anzahl Torsionszyklen | max. 2 Mio. (25 °C) |
| Torsionsgeschwindigkeit | 35 Zyklen/min |
| Material (Mantel) | PUR (UL/CSA) |

Kaufmännische Daten

| | |
|--------------------|---------------|
| EAN | 4048879449939 |
| eClass | 27279218 |
| Ursprungsland | CZ |
| Verpackungseinheit | 1.000 |
| Zolltarifnummer | 85444290 |