

M23-Servoleitung

Spezifikation: 6FX8002-5CS01-1AF0

Leistungsleitung für SINAMICS S120 und Motoren mit M23-Anschluss

Buchse gerade – Klemmen vorkonfektioniert

M23, 6-polig

4-polig belegt

Abweichende Leitungslängen auf Anfrage lieferbar.

Das Material der Gehäuse ist aus Kunststoff und hat eine gute Chemikalien- und Ölbeständigkeit.

Beim Einsatz aggressiver Medien ist die Materialbeständigkeit applikationsbezogen zu überprüfen. Nähere Details auf Anfrage.

Link zum Produkt

Abbildungen

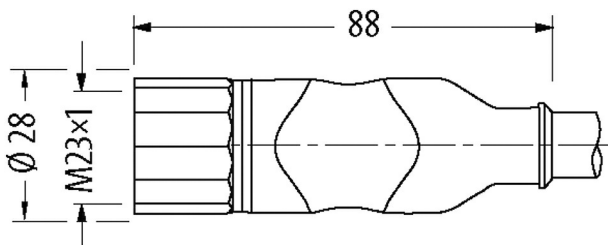
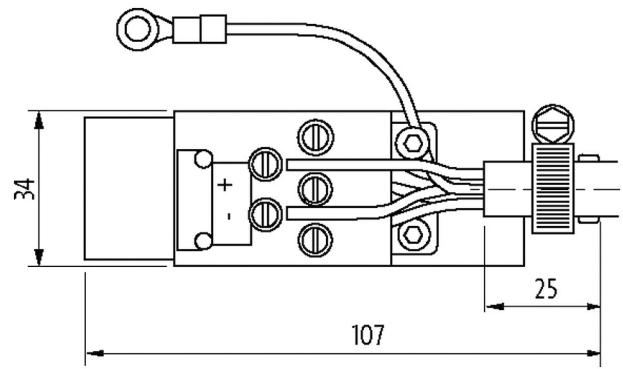


Abbildung stellvertretend

Bauform

Bauform PS015

Technische Daten

| | |
|------------------------------|--|
| Betriebsspannung | max. 630 V AC/DC |
| Betriebsstrom je Kontakt | Leistungsadern: 12 A (1.5 mm ²), 15 A (2.5 mm ²); Bremsadern: 5 A (1.5 mm ²) |
| Verriegelung der Steckplätze | Schraubgewinde (M23×1 mm) empf. Anzugsdrehmoment 2.0 Nm, selbstsichernd |
| Verschraubung | M23 (SW27) |
| Schutzart | IP20/IP67 |
| Material (Verriegelung) | Messing, vernickelt |
| Material | PUR |

Allgemeine Daten

| | |
|--------------------|--|
| Verschmutzungsgrad | 3 |
| Temperaturbereich | -25...+85 °C, abhängig von angeschlossener Leitung |

Leitungen

| | |
|------------------------|-----------|
| Kabelnummer | 854 |
| Adernzahl/-querschnitt | (4G1.5+C) |

Die in diesem Datenblatt enthaltenen Angaben wurden mit der größtmöglichen Sorgfalt erarbeitet.
Für Richtigkeit, Vollständigkeit und Aktualität ist die Haftung auf grobes Verschulden begrenzt. Stand: 03/22

| | |
|----------------------------|-------------------------------|
| Aderisolation | TPM (sw num, gnge) |
| Schleppkettenwerte | 10 Mio. |
| Torsionsbeanspruchung | ±30°/m |
| Mantelfarbe | orange |
| Material (Mantel) | PUR (UL/CSA) (=MC800+) |
| Specification | 6FX8008-1BB11 |
| Außen-Ø | 9.1 mm ±5% |
| Biegeradius (fest) | 5× Außen-Ø |
| Biegeradius (bewegt) | 7.5× Außen-Ø |
| Temperaturbereich (fest) | -30...+80 °C |
| Temperaturbereich (bewegt) | -30...+60 °C |
| Schirmung | ja |
| Zulassung (Kabel) | cURus (AWM-Style 21223/10492) |

Kaufmännische Daten

| | |
|--------------------|---------------|
| EAN | 4048879506939 |
| eClass | 27279218 |
| Ursprungsland | DE |
| Verpackungseinheit | 1 |
| Zolltarifnummer | 85444290 |

Skizze

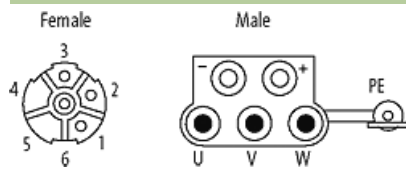


Abbildung stellvertretend