

**7/8" (Mini) St. 90° freies Ltg.-ende**

PUR 5x1.5 sw UL/CSA+schleppk. 7,5m

Stecker 90°  
7/8" (5-polig)  
Powerleitung  
USA

ohne Kabeltülle

Abweichende Leitungslängen auf Anfrage lieferbar.

Das Material der Gehäuse ist aus Kunststoff und hat eine gute Chemikalien- und Ölbeständigkeit.

Beim Einsatz aggressiver Medien ist die Materialbeständigkeit applikationsbezogen zu überprüfen. Nähere Details auf Anfrage.

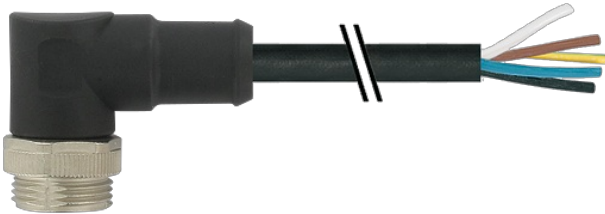
**Link zum Produkt****Abbildungen**

Abbildung stellvertretend



\* nur für Produkte mit UL/CSA-zugelassener  
Leitung

**Bauform**

|         |       |
|---------|-------|
| Bauform | A5011 |
|---------|-------|

**Technische Daten**

|                                   |  |
|-----------------------------------|--|
| Betriebsspannung                  | max. 600 V AC/DC   |
| Bemessungsstoßspannung            | 4.0 kV   |
| Betriebsstrom je Kontakt          | max. 9 A   |
| Polzahl                           | 5  |
| LED-Anzeige                       | nein   |
| Verriegelung der Steckplätze      | Schraubgewinde 7/8" (empf. Anzugsdrehmoment 1.5 Nm) selbstsichernd |
| Verschraubung                     | 7/8" (SW24)  |
| Schutzart                         | IP68 in gestecktem und verschraubtem Zustand (EN 60529)            |
| Material (Verriegelung)           | Zink-Druckguss, matt vernickelt                                    |
| Material                          | PUR  |
| passend für Welschlauch (Innen-Ø) | 17.8 mm  |

**Allgemeine Daten**

|                    |  |
|--------------------|--|
| Befestigungsart    | gesteckt, verschraubt                              |
| Verschmutzungsgrad | 3  |
| Temperaturbereich  | -25...+80 °C, abhängig von angeschlossener Leitung |

**Leitungen**

|                        |                            |
|------------------------|----------------------------|
| Kabelnummer            | UMD                        |
| Adernzahl/-querschnitt | 5x 1.5 mm <sup>2</sup>     |
| Aufbau (Leiter)        | 2.3 mm ±5%                 |
| Aderisolation          | TPM (br, ws, bl, sw, gnge) |
| Schleppkettenwerte     | 5 Mio.                     |

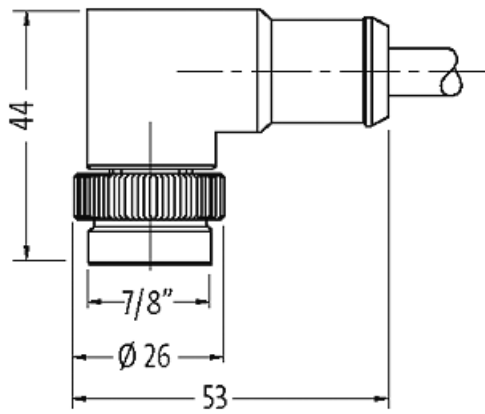
Die in diesem Datenblatt enthaltenen Angaben wurden mit der größtmöglichen Sorgfalt erarbeitet.  
Für Richtigkeit, Vollständigkeit und Aktualität ist die Haftung auf grobes Verschulden begrenzt. Stand: 03/22

|                            |              |
|----------------------------|--------------|
| Mantelfarbe                | schwarz      |
| Material (Mantel)          | PUR (UL/CSA) |
| Außen-Ø                    | 8.7 mm ±5%   |
| Biegeradius (fest)         | 7.5× Außen-Ø |
| Biegeradius (bewegt)       | 10× Außen-Ø  |
| Temperaturbereich (fest)   | -50...+80 °C |
| Temperaturbereich (bewegt) | -20...+80 °C |

**Kaufmännische Daten**

|                    |               |
|--------------------|---------------|
| EAN                | 4048879641418 |
| eClass             | 27279218      |
| Ursprungsland      | DE            |
| Verpackungseinheit | 1             |
| Zolltarifnummer    | 85444290      |

**Skizze**



|   |              |
|---|--------------|
| 1 | black        |
| 2 | blue         |
| 4 | brown        |
| 3 | green/yellow |
| 5 | white        |

Male

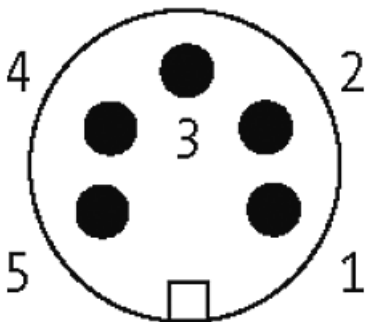


Abbildung stellvertretend