

M12 male 90° / M12 female 90°

TPE 5xAWG18 ye UL/CSA+drag chain 0,6m

Męski 90° – żeński 90°

M12 – M12, 5-piny

USA

Materiał obudowy jest wykonany z tworzywa sztucznego i posiada dobrą odporność chemiczną i na oleje.

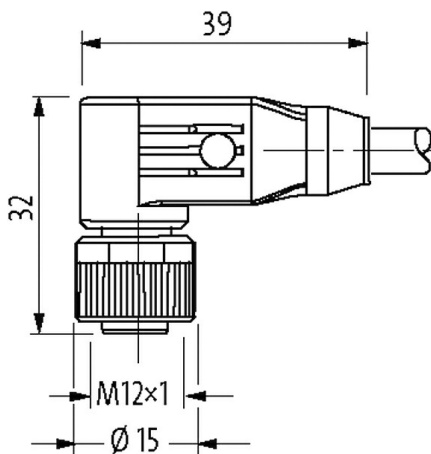
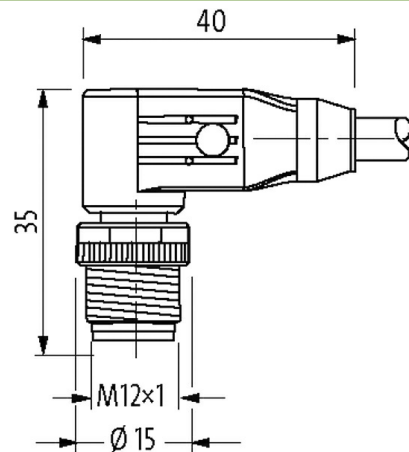
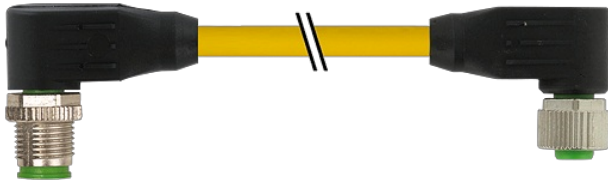
W przypadku stosowania agresywnych mediów należy sprawdzić odporność materiałów w zależności od aplikacji.

Bliższe szczegóły na życzenie.

Inne długości kabli są dostarczane na życzenie.

[Link do produktu](#)

Ilustracje

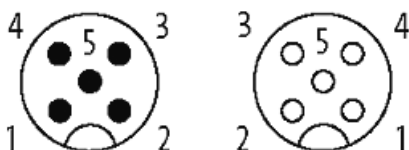


1	brown (+)	C 1
2	white (N/C)	C 2
4	black (N/O)	C 4
3	blue (-)	C 3
5	gn/ye (* gray)	C 5

(* for cable type 162)

Male

Female



Ilustracja zastępcza



* Tylko dla produktów z dopuszczeniem UL/CSA

Typ	
Typ	40281
Dane techniczne	
Napięcie robocze	max. 125 V AC/DC
Napięcie robocze (tylko UL)	max. 30 V AC/DC
Znamionowy pik napięciowy	1.5 kV
Prąd roboczy na styk	max. 4 A
Grupa materiałów izolacyjnych	IEC 60664-1, category I
Liczba biegunów	5
Kodowanie	Kodowanie A
Blokowanie slotów	Gwint śrubowy (M12×1 mm) zalecany moment dokręcania 0.6 Nm, samohamowny
Złącze śrubowe	M12 (SW13)
Stopień ochrony	IP65, IP66K, IP67 włożone i zamocowane (EN 60529)
Blokada materiału	Cynkowy odlew ciśnieniowy, matowy niklowany
Materiał	PUR
Dane ogólne	
Normy	DIN EN 61076-2-101 (M12)
Typ montażu	włożone, dokręcone
Stopień zanieczyszczenia	3
Zakres temperatur	-25...+85 °C, w zależności od podłączonej linii
Kabli	
Izolacja żyły	PVC (bra, bia, nie, cza, zie-żół)
Wartości łańcuchów ciągowych	10 Mio.
Kolor izolacji	żółty
Materiał (płaszcz)	TPE (UL/CSA)
Średnica zewnętrzna	7.7 mm ±5%
Promień gięcia (w ruchu)	15× Ø-zewn.
Zakres temperatur (stały)	-40...+105 °C
Zakres temperatur (ruchomy)	-20...+90 °C
Identyfikacja przewodu	161
Rodzaj przewodu	TPE
Zatwierdzenie (przewód)	UL (AWM-Style 20626/10708), CSA; CE conform
Ciężar przewodu [G/m]	92,49
Materiał (skrętka)	Przewód Cu, czysty
Rezystor (rdzeń)	max. 22.5 Ω/km (20 °C)
Ø pojedynczego przewodu (rdzeń)	0.234 mm
Budowa (rdzeń)	19× 0.254 mm (przewód klasy 5)
Wymiary (rdzeń)	5× AWG18/19
Materiał (izolacja przewodu)	PVC
Ø przewodu z izolacją	1.93 mm ±5%
Kolor/numerowanie przewodów	bra, cza, nie, bia, zie-żół podłużne pasy
Sposób łączenia	5 przewodów skręconych wokół centralnego wypełnienia
Ekranowanie	nie
Materiał (płaszcz)	TPE
Ø-zewn. (osłona)	7.7 mm ±5%
Kolor (osłona)	żółty
Odporność termiczna	odporny na rozprzestrzenianie się płomienia

Napięcie znamionowe	600 V AC
Napięcie testowe	4000 V
Obciążalność prądowa	dla DIN VDE 0298-4
Zakres temperatur (stały)	-40...+105 °C
Zakres temperatur (ruchomy)	-20...+90 °C
Promień zgięcia (stały)	10× Ø-zewn.
Promień gięcia (w ruchu)	15× Ø-zewn.
Liczba cykli gięcia (C-track)	max. 10 Mio. (25 °C)
Skრęcanie	±180°/m
Liczba cykli skręcania	max. 3 Mio. (25 °C)

Dane handlowe

EAN	4048879531672
eClass	27279218
Jednostka pakowania	1
Kod taryfy celnej	85444290
Kraj pochodzenia	DE