

**M8 St. 90° freies Ltg.-ende**

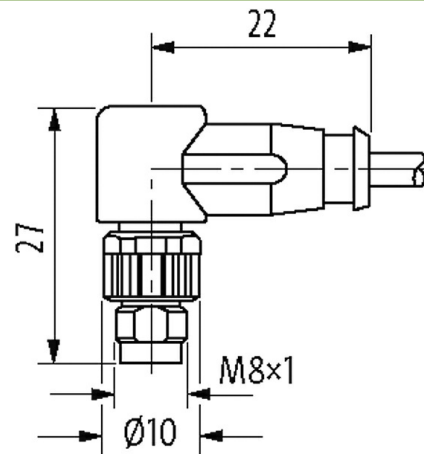
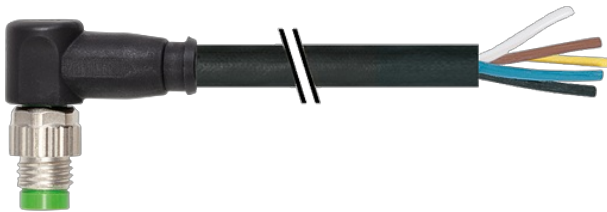
PUR 5x0.25 sw UL 3m

Stecker 90°  
M8, 5-polig  
B-kodiert  
mit Kabeltülle

Das Material der Gehäuse ist aus Kunststoff und hat eine gute Chemikalien- und Ölbeständigkeit.

Beim Einsatz aggressiver Medien ist die Materialbeständigkeit applikationsbezogen zu überprüfen. Nähere Details auf Anfrage.

Abweichende Leitungslängen auf Anfrage lieferbar.

**[Link zum Produkt](#)****Abbildungen**

Male

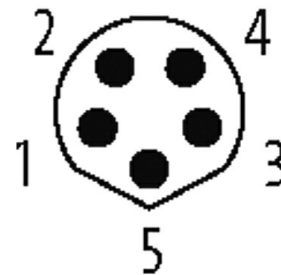
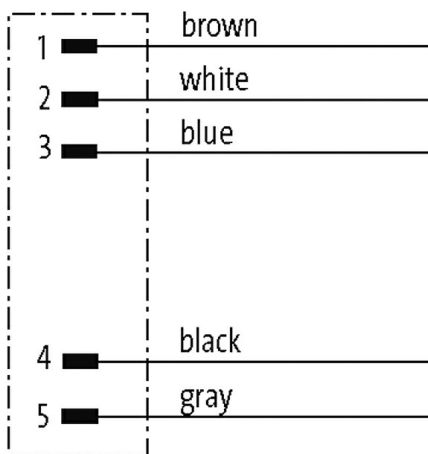


Abbildung stellvertretend

**Bauform**

Bauform

08911

**Technische Daten**

Die in diesem Datenblatt enthaltenen Angaben wurden mit der größtmöglichen Sorgfalt erarbeitet.  
Für Richtigkeit, Vollständigkeit und Aktualität ist die Haftung auf grobes Verschulden begrenzt. Stand: 03/22

Murrelektronik GmbH | Falkenstr. 3 | 71570 Oppenweiler | Fon +49 (71 91) 47-0 | Fax +49 (71 91) 47-491000 | shop@murrelektronik.de | shop.murrelektronik.de

Betriebsspannung	max. 30 V AC/DC
Betriebsstrom je Kontakt	max. 3 A
Polzahl	5
Kodierung	B-kodiert
LED-Anzeige	nein
Verriegelung der Steckplätze	Schraubgewinde (M8×1 mm) empf. Anzugsdrehmoment 0.4 Nm, selbstsichernd
Verschraubung	M8 (SW9)
Schutzart	IP67 in gestecktem und verschraubtem Zustand (EN 60529)
Material (Verriegelung)	Zink-Druckguss, matt vernickelt
Material	TPU
Isolationswiderstand	> 100 MOhm
Steckzyklen	≥ 100

#### Allgemeine Daten

Befestigungsart	gesteckt, verschraubt
Material (Kontakt)	Kupferlegierung
Material (Kontaktoberfläche)	Au
Verschmutzungsgrad	3/2
Temperaturbereich	-30...+80 °C

#### Leitungen

Kabelkennung	695
Material (Leiter)	Cu-Litze, blank
Widerstand (Leiter)	max. 58 Ω/km (20 °C)
Einzeldraht-Ø (Leiter)	0.1 mm
Aufbau (Leiter)	32× 0.1 mm (Litzenklasse 6)
Querschnitt (Leiter)	5× 0.25 mm <sup>2</sup>
AWG	ähnlich AWG 24
Material (Aderisolierung)	PP
Ader-Ø inkl. Isolierung	1.2 mm ±5%
Verseilverbund	5 Adern um Kernfüller verseilt
Schirmung	nein
Material (Mantel)	PUR
Außen-Ø (Mantel)	4.7 mm ±5%
Farbe (Mantel)	schwarz
Nennspannung	300 V
Prüfspannung	3000 V AC
Temperaturbereich (fest)	-25...+80 °C
Temperaturbereich (bewegt)	-10...+80 °C
Biegeradius (bewegt)	7.5× Außen-Ø
Anzahl Biegezyklen (Schleppkette)	max. 5 Mio. (25 °C)
Verfahrgeschwindigkeit (Schleppkette)	max. 3 m/s
Beschleunigung (Schleppkette)	max. 5 m/s <sup>2</sup>

#### Kaufmännische Daten

EAN	4048879731577
eClass	27279218
Ursprungsland	CZ
Verpackungseinheit	1
Zolltarifnummer	85444290