

**7/8" (Mini) Bu. 90° freies Ltg.-ende**

PUR 3x1.5 sw UL/CSA+schleppk. 3m

Buchse 90°  
7/8" (3-polig)  
Powerleitung  
USA

ohne Kabeltülle

Abweichende Leitungslängen auf Anfrage lieferbar.

Das Material der Gehäuse ist aus Kunststoff und hat eine gute Chemikalien- und Ölbeständigkeit.

Beim Einsatz aggressiver Medien ist die Materialbeständigkeit applikationsbezogen zu überprüfen. Nähere Details auf Anfrage.

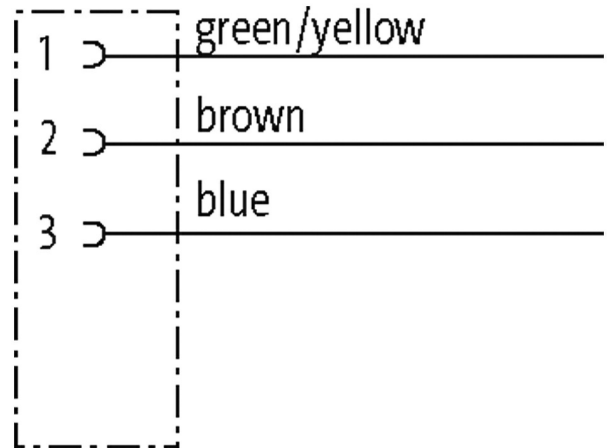
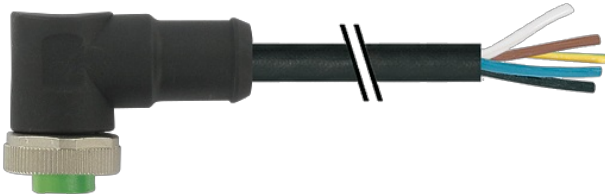
**Link zum Produkt****Abbildungen**

Abbildung stellvertretend



\* nur für Produkte mit UL/CSA-zugelassener  
Leitung

**Bauform**

Bauform A3031

**Technische Daten**

Betriebsspannung max. 600 V AC/DC

Bemessungsstoßspannung 4.0 kV

Betriebsstrom je Kontakt max. 12 A

Polzahl 3

LED-Anzeige nein

Verriegelung der Steckplätze Schraubgewinde 7/8" (empf. Anzugsdrehmoment 1.5 Nm) selbstsichernd

Verschraubung 7/8" (SW24)

Schutzart IP68 in gestecktem und verschraubtem Zustand (EN 60529)

Material (Verriegelung) Zink-Druckguss, matt vernickelt

Material PUR

passend für Wellenschlauch (Innen-Ø) 17.8 mm

**Allgemeine Daten**

Befestigungsart gesteckt, verschraubt

Verschmutzungsgrad 3

Temperaturbereich -25...+80 °C, abhängig von angeschlossener Leitung

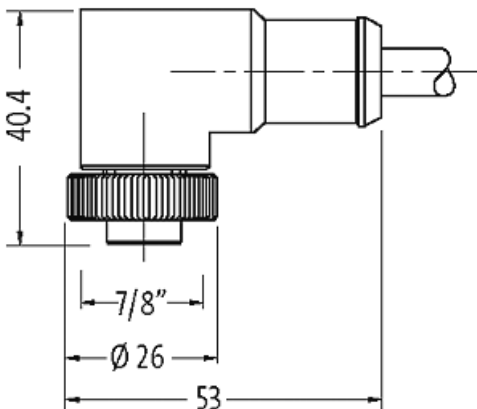
#### Leitungen

Kabelnummer	UMB
Adernzahl/-querschnitt	3× 1.5 mm <sup>2</sup>
Aderisolation	TPM (br, bl, gng)
Schleppkettenwerte	5 Mio.
Mantelfarbe	schwarz
Material (Mantel)	PUR (UL/CSA)
Außen-Ø	7.4 mm ±5%
Biegeradius (fest)	7.5× Außen-Ø
Biegeradius (bewegt)	10× Außen-Ø
Temperaturbereich (fest)	-40...+80 °C
Temperaturbereich (bewegt)	-20...+80 °C

#### Kaufmännische Daten

EAN	4048879634748
eClass	27279218
Ursprungsland	DE
Verpackungseinheit	1
Zolltarifnummer	85444290

#### Skizze



Female

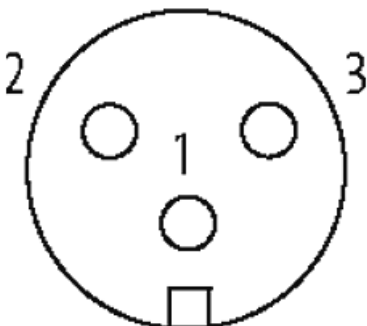


Abbildung stellvertretend