

Cube67 Hygienic Design E/A Erweiterungsmodul

8 multifunktionale Kanäle

Erweiterungsmodul

DIO8 - 0.5 A (E) - 4× M12

kurzschluss- und überlastfest

Digitale Eingänge/Ausgänge (Multifunktional)

Hygienic Design

Edelstahl, poliert

Anschlussleitungen finden Sie im Onlineshop unter "Anschlusstechnik".

Gehäuse ist vollvergossen.

Anschlussleitungen: F&B, F&B Pro, Steel

Link zum Produkt

Abbildungen

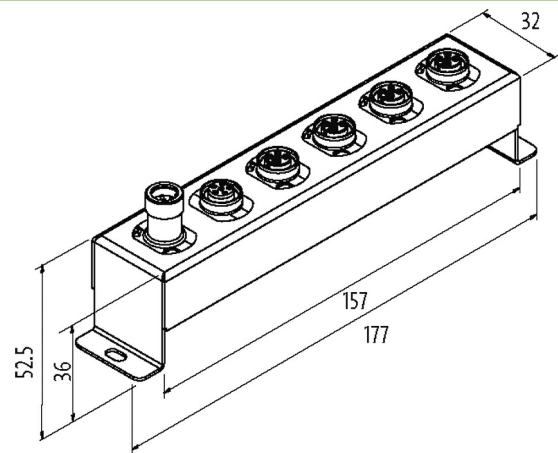


Abbildung stellvertretend



Allgemeine Daten

Befestigungsart	2-Loch Schraubbefestigung
Temperaturbereich	0...+55 °C (Lagertemperatur -20...+75 °C)
Schutzart	IP69K
Abmessungen H×B×T	151×30×34.5 mm

Ausgang

Lampenlast	10 W
Aktorversorgung UA	24 V DC (EN 61131-2), über Systemverbindung (max. 4 A)
Schaltstrom je Ausgang	max. 0.5 A (kurzschluss- und überlastfest)

Eingang

Sensorversorgung US	24 V DC (EN 61131-2), max. 200 mA (M12 Buchse), kurzschluss- und überlastfest
Typ	für 3-Draht Sensoren oder mechanische Schalter, PNP
Eingangsfiler	1 ms

Interne Kommunikation

LED-Anzeige	US: Sensorversorgung und interne Spannungsversorgung (grün: OK); UA: Aktorversorgung (grün: OK)
Stromaufnahme	max. 50 mA

Parametrierung	
PIN 4	Input/Output
PIN 2	Input/Output/Diagnostic

Anschlüsse	
Feldbus	über interne Systemverbindung
Versorgung Sensor-System/Aktor	über interne Systemverbindung (max. 2x 4 A)
I/O-Steckplätze	M12 (Buchse) 5-polig, A-kodiert

Diagnose	
Kommunikationsstatus	per LED
Diagnose per LED	pro Modul und Kanal
Diagnose per BUS	pro Modul und Kanal
Aktorwarnung	pro Kanal per LED und BUS
Überwachung - Unterspannung	ja
Überwachung - keine Spannung	ja
Kurzschluss und Überlast	ja

Kaufmännische Daten	
EAN	4048879697309
eClass	27242604
Ursprungsland	DE
Verpackungseinheit	1.000
Zolltarifnummer	85389099