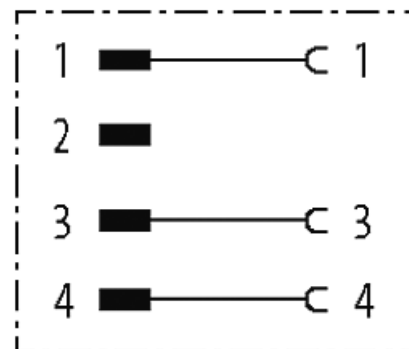
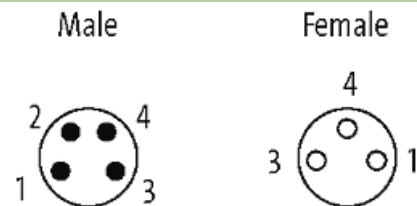
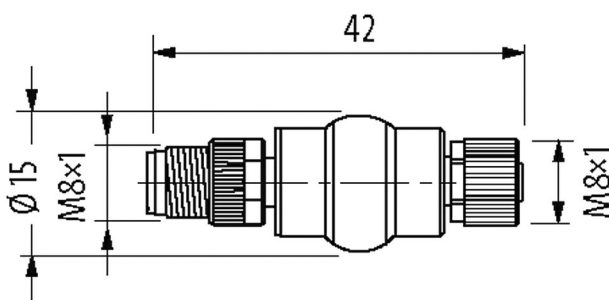


Adapter M8 męski, 4-polowy - M8 żeński, 3-polowy

Adapter
Męski - żeński
M8 – M8, 4/3-piny

Link do produktu

Ilustracje



Ilustracja zastępcza



Typ

Typ 88501

Dane techniczne

Napięcie robocze	max. 50 V AC/DC
Napięcie robocze (tylko UL)	max. 30 V AC/DC
Znamionowy pik napięciowy	1.5 kV
Prąd roboczy na styk	max. 4 A
Blokowanie slotów	Gwint śrubowy (M12x1 mm) zalecany moment dokręcania 0.6 Nm, samohamowny
Stopień ochrony	IP67 włożone i zamocowane (EN 60529)
Blokada materiału	Cynkowy odlew ciśnieniowy, matowy niklowany
Materiał	PUR

Dane ogólne

Zakres temperatur	-25...+85 °C
Napięcie probiercze izolacji	0.8 kV eff/rms

Dane handlowe

EAN	4048879118545
eClass	27143423
Jednostka pakowania	1
Kod taryfy celnej	85366990
Kraj pochodzenia	DE