

Mini (7/8) 5 pole, Female 90° w/ Cable,

PUR, UL/CSA, 5x16AWG, black, 7.5m

Żeński kątowny

7/8" (5-piny)

Kabel elektroenergetyczny

USA

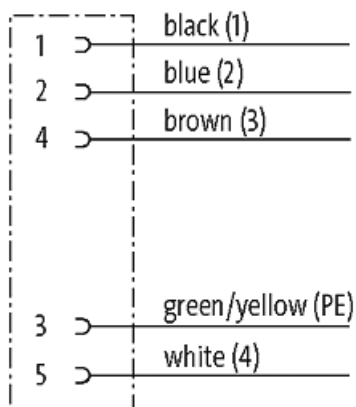
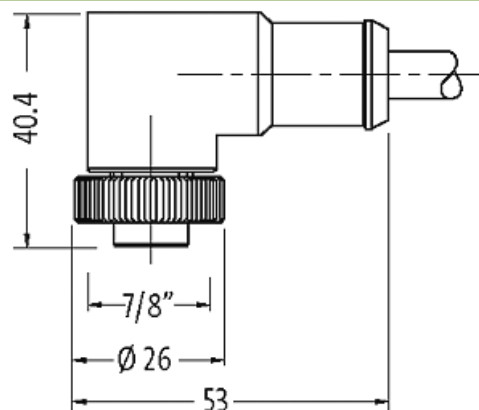
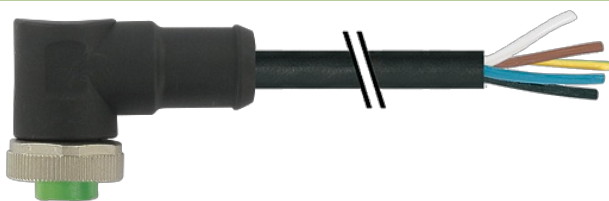
bez koszulek kablowych

Inne długości kabli są dostarczane na życzenie.

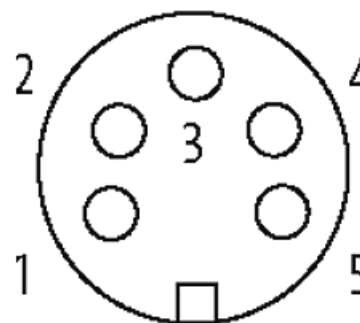
Materiał obudowy jest wykonany z tworzywa sztucznego i posiada dobrą odporność chemiczną i na oleje.

W przypadku stosowania agresywnych mediów należy sprawdzić odporność materiałów w zależności od aplikacji.

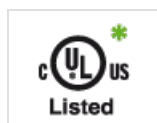
Bliższe szczegóły na życzenie.

[Link do produktu](#)**Ilustracje**

Female



Ilustracja zastępcza



* Tylko dla produktów z dopuszczeniem UL/CSA

Typ

Typ A5031

Dane techniczne

Napięcie robocze max. 600 V AC/DC

| | |
|---------------------------|--|
| Znamionowy pik napięciowy | 4.0 kV |
| Prąd roboczy na styk | max. 9 A |
| Liczba biegunów | 5 |
| Wyświetlacz LED | nie |
| Blokowanie slotów | Gwint śrubowy 7/8" (zalecany moment dokręcania 1.5 Nm) samohamowny |
| Złącze śrubowe | 7/8" (SW24) |
| Stopień ochrony | IP68 włożone i zamocowane (EN 60529) |
| Blokada materiału | Cynkowy odlew ciśnieniowy, matowy niklowany |
| Materiał | PUR |

Dane ogólne

| | |
|--------------------------|---|
| Typ montażu | włożone, dokręcone |
| Stopień zanieczyszczenia | 3 |
| Zakres temperatur | -25...+80 °C, w zależności od podłączonej linii |

Kabli

| | |
|------------------------------|-----------------------------------|
| Numer kabla | UMD |
| Ilość/przekrój żył | 5× 1.5 mm ² |
| Budowa (rdzeń) | 2.3 mm ±5% |
| Izolacja żyły | TPM (brą, bia, nie, cza, zie-żół) |
| Wartości łańcuchów ciągowych | 5 Mio. |
| Kolor izolacji | czarny |
| Materiał (płaszcz) | PUR (UL/CSA) |
| Średnica zewnętrzna | 8.7 mm ±5% |
| Promień gięcia (stały) | 7.5× Ø-zewn. |
| Promień gięcia (w ruchu) | 10× Ø-zewn. |
| Zakres temperatur (stały) | -50...+80 °C |
| Zakres temperatur (ruchomy) | -20...+80 °C |

Dane handlowe

| | |
|---------------------|---------------|
| EAN | 4048879640756 |
| eClass | 27279218 |
| Jednostka pakowania | 1 |
| Kod taryfy celnej | 85444290 |
| Kraj pochodzenia | DE |