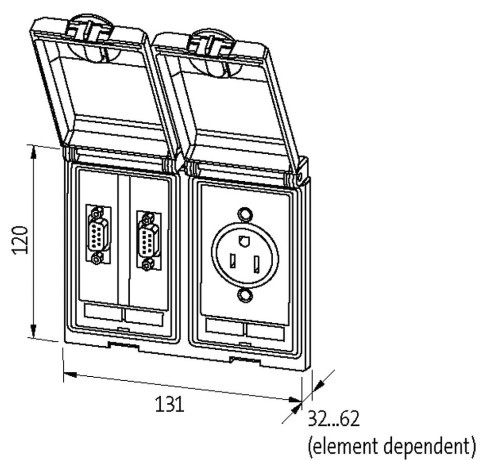


MSDD set contains:

4000-68122-0000000 (Frame double black metal)

[Link do produktu](#)**Ilustracje**

Ilustracja zastępcza

Ramka

Informacje zawarte w niniejszej karcie charakterystyki zostały opracowane z największą starannością. Odpowiedzialność co do poprawności, kompletności i aktualności jest ograniczona do rażącego przewinienia. Stan: 03/22

Murrelektronik Sp. z o.o. | al. Roździeńskiego 188H | 40-203 Katowice | Tel.: +48 32 730 00 20 | Fax: +48 32 730 00 23 | shop@murrelektronik.pl | shop.murrelektronik.pl

nadaje się do zabudowy z grubością ścianki	1...5 mm
Stopień ochrony	IP65
Obudowa	Odlew cynkowy rektyfikowany, powlekany KTL
Zakres temperatur	-10...+60 °C (temp. składowania -25...+60 °C)

SUB-D9

Napięcie robocze	48 V AC/DC
Napięcie robocze (UL Rating)	max. 30 V AC/42.4 V DC
Prąd roboczy	3 A
Prąd roboczy (UL Rating)	max. 175 mA
Liczba biegunów	9-piny
Podłączenie przednie	SUB-D (żeński)
Podłączenie tylne	SUB-D (końcówka lutowana)
Blokowanie slotów	UNC 4...40 palcowe

USA

Napięcie robocze	125 V AC
Prąd roboczy	15 A
Liczba biegunów	2 + PE
Typ połączenia	Port lutowany: 4.8x0.5 mm

SUB-D25

Napięcie robocze	48 V AC/DC
Napięcie robocze (UL Rating)	max. 30 V AC/42.4 V DC
Prąd roboczy	3 A
Prąd roboczy (UL Rating)	max. 175 mA
Liczba biegunów	25-piny
Podłączenie przednie	SUB-D (żeński)
Podłączenie tylne	SUB-D (końcówka lutowana)
Blokowanie slotów	UNC 4...40 palcowe

Dane handlowe

EAN	4048879035606
eClass	27189217
Jednostka pakowania	1
Kod taryfy celnej	85366990
Kraj pochodzenia	DE