

Kabelhaube für Exact8, 8xM8, 4-pol.

3.0m PUR 16x0,34+2x0,75, UL/CSA

für Verteiler 8-fach, 4-polig

Abweichende Leitungslängen auf Anfrage lieferbar.

Das Material der Gehäuse ist aus Kunststoff und hat eine gute Chemikalien- und Ölbeständigkeit.

Beim Einsatz aggressiver Medien ist die Materialbeständigkeit applikationsbezogen zu überprüfen. Nähere Details auf Anfrage.

3.0 m

Link zum Produkt

Abbildungen



M8-Females 4-pole

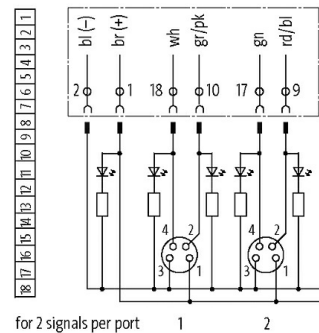
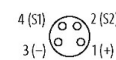


Abbildung stellvertretend



Technische Daten

Gehäuse	Kunststoff, schwer entflammbar
Summenstrom	max. 8 A

Allgemeine Daten

Temperaturbereich	-20...+80 °C, abhängig von angeschlossener Leitung
-------------------	--

Leitungen

Kabelnummer	396
Adernzahl/-querschnitt	16× 0.34 + 2× 0.75 mm ²
Schleppkettenwerte	5 Mio.
Mantelfarbe	grau
Material (Mantel)	PUR (UL/CSA)
Außen-Ø	10.4 mm ±5%
Biegeradius (fest)	5× Außen-Ø
Biegeradius (bewegt)	10× Außen-Ø
Temperaturbereich (fest)	-40...+80 °C
Temperaturbereich (bewegt)	-5...+60 °C

Kaufmännische Daten

EAN	4048879054348
eClass	27143423

Ursprungsland	CZ
Verpackungseinheit	1
Zolltarifnummer	85444290

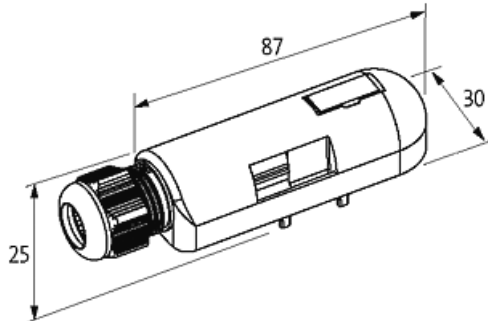
Skizze

Abbildung stellvertretend