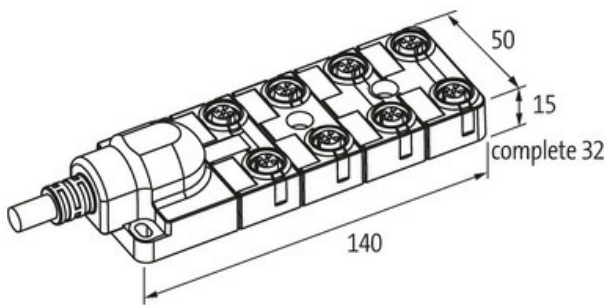


Moduł pasywny Exact12, 8xM12, 4-polowy

przewód PUR/PVC 8*0,34+3*0,75 UL/CSA, 10m

PUR/PVC

10.0 m

[Link do produktu](#)**Ilustracje**

Ilustracja zastępcza

**Dane techniczne**

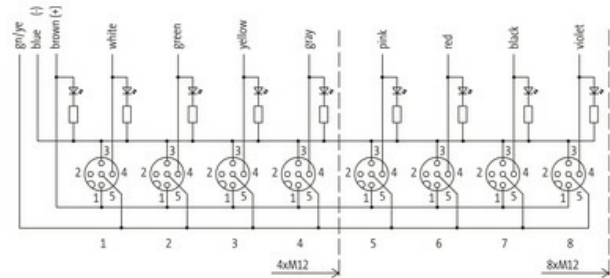
Napięcie robocze	24 V DC
Prąd roboczy na styk	max. 4 A
Blokowanie slotów	Gwint śrubowy (M12x1 mm)
Stopień ochrony	IP65/IP67
Obudowa	Tworzywo sztuczne, trudnopalne

Dane ogólne

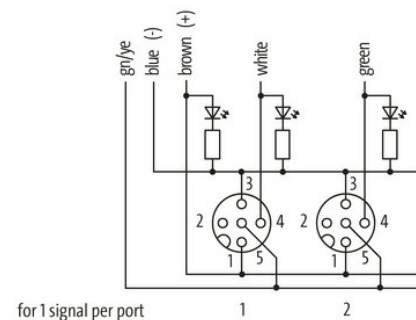
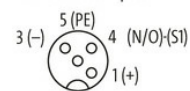
Zakres temperatur	-20...+70 °C, w zależności od podłączonego przewodu
-------------------	---

Kabli

Ilość/przekrój żył	8x 0.34 + 3x 0.75 mm ²
Izolacja żyły	PVC
Wartości łańcuchów ciągowych	2 Mio.
Średnica zewnętrzna	8.1 mm ±5%



M12-Females 4-pole



Identyfikacja przewodu	362
Rodzaj przewodu	2 (PUR/PVC)
Zatwierdzenie (przewód)	UL (AWM-Style 20549/1731), CE conform
Ciężar przewodu [G/m]	115,5 g
Materiał (skrętka)	Przewód Cu, czysty
Rezystor (rdzeń)	max. 57 Ω /km (0.34 mm ²), max. 26 Ω /km (0.75 mm ²); (20 °C)
Ø pojedynczego przewodu (rdzeń)	0.15 mm (0.34 mm ²); 0.2 mm (0.75 mm ²)
Budowa (rdzeń)	19× 0.15 mm (0.34 mm ²); 24× 0.2 mm (0.75 mm ²); (przewód klasy 5)
Wymiary (rdzeń)	8× 0.34 + 3× 0.75 mm ²
AWG	zbliżony do AWG 22 (0.34 mm ²); zbliżony do AWG 18 (0.75 mm ²)
Materiał (izolacja przewodu)	PVC
Właściwości materiału (izolacja przewodu)	bez CFC, kadmu, silikonu i ołowiu
Twardość krawędzi (izolacja przewodu)	43 ±5 D
Ø przewodu z izolacją	1.3 mm ±5% (0.34 mm ²); 1.8 mm ±5% (0.75 mm ²)
Kolor/numerowanie przewodów	ws, vi, gn, ge, gr, rs, rt, sw+br, bl, nge längsgestreift
Ekranowanie	nie
Materiał (płaszcz)	PUR/PVC
Ø-zewn. (osłona)	8.1 mm ±5%
Kolor (osłona)	szary
Kolor izolacji	szary
odporność na chemikalia	dobra odporność na oleje, benzynę i chemikalia (EN 60811-404)
Napięcie znamionowe	U0/U 300/300 V AC
Napięcie testowe	2000 V AC
Obciążalność prądowa	dla DIN VDE 0298-4
Zakres temperatur (stały)	-30...+80 °C
Zakres temperatur (stały)	-30...+80 °C
Zakres temperatur (ruchomy)	-5...+70 °C
Zakres temperatur (ruchomy)	-5...+70 °C
Promień zgięcia (stały)	5× Ø-zewn.
Promień gięcia (w ruchu)	10× Ø-zewn.
Promień gięcia (w ruchu)	10× Ø-zewn.
Liczba cykli gięcia (C-track)	max. 2 Mio. (25 °C)
Prędkość ruchu (C-track)	max. 2 m/s
Przyspieszenie (C-track)	max. 10 m/s ²
Materiał (płaszcz)	PUR/PVC (UL/CSA)

Schemat połączeń

PIN 1	(+)
PIN 3	(-)
PIN 4	(NO)/(S1)
PIN 5	(ziemia)
Dioda LED (zielona): Zasilanie / LED (żółta): (S1)	

Dane handlowe

EAN	4048879054256
eClass	27143423
Jednostka pakowania	1.000
Kod taryfy celnej	85444290
Kraj pochodzenia	DE