

MVK Fusion

MVK PN FDI6/3 FDO2/1 DIO4 IOL2 IRT PP

sichere Ein-/Ausgänge bis Kat4/PLe (EN ISO 13849-1), bis SIL3 (IEC 61508), bis SILCL3 (IEC 62061)
 Doppelter Safety Ausgangsport
 FDI6/3 FDO2/1 DIO4 IOL2 (IRT)
 Ethernet 10/100 Mbit/s; Push Pull RJ45 Datenstecker
 Push Pull Powerstecker, max. 16 A
 M12, 5-polig, A-kodiert
 Galvanische Trennung
 Anschlussleitungen finden Sie im Onlineshop unter "Anschlusstechnik".
 Gehäuse ist vollvergossen.

Link zum Produkt

Abbildungen

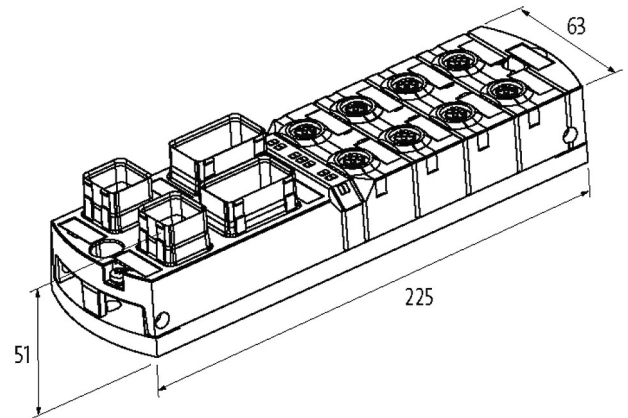


Abbildung stellvertretend



Allgemeine Daten

Befestigungsart	2-Loch Schraubbefestigung
Temperaturbereich	-20...+60 °C (Lagertemperatur -40...+85 °C)
Schutzart	IP67
Abmessungen HxBxT	51.2x63x225 mm

Ausgang

Aktorversorgung UA	24 V DC (EN 61131-2), max. 8 A
Schaltstrom je Ausgang	max. 2 A (kurzschluss- und überlastfest)

Eingang

Sensorversorgung US	24 V DC (EN 61131-2), max. 700 mA (M12-Buchse), kurzschluss- und überlastfest
Typ	für 3-Draht Sensoren oder mechanische Schalter, PNP, IO-Link Devices

IO-Link

Specification	IO-Link Master V1.1.2
Port Class	1x Class A; 1x Class B (galvanisch getrennt)
IO-Link	2x Master
Übertragungsparameter	32 Byte (In) 32 Byte (Out) per IO-Link Port
Betriebsarten	COM1; COM2; COM3 (automatic)

Parametrierung	
PIN 4	Input/Output (port X4, X5); Input (port X6, X7)
PIN 2	Input/Output (port X4, X5); Input (port X6)
Anschlüsse	
Feldbus	Ethernet 10/100 Mbit/s; Push Pull RJ45 Datenstecker
Versorgung Sensor-System/Aktor	Push Pull Powerstecker, max. 16 A
I/O-Steckplätze	M12, 5-polig, A-kodiert
PROFINET	
Specification	V2.3, Conformance Class C (IRT)
Adressierung	DCP
PROFINET Netload Class	III
MRP	ja
Shared Device	ja, für 2 Steuerungen
Diagnose	
Kommunikationsstatus	per LED
Diagnose per LED	pro Modul und Kanal
Diagnose per BUS	pro Modul und Kanal
Aktorwarnung	pro Kanal per LED und BUS
Überwachung - Unterspannung	ja
Überwachung - keine Spannung	ja
Kurzschluss und Überlast	ja
Querschlusserkennung	Sensor/Aktor
Drahtbruchererkennung	ja
Kaufmännische Daten	
EAN	4048879714983
Ursprungsland	DE
Verpackungseinheit	1.000
Zolltarifnummer	85389099