

## Moduł sieciowy MVK Fusion PN FDI6/3 FDO2/1 DIO4 IOL2 PP IRT

ProfiNet/PROFIsafe/IO-LINK

bezpieczne wejścia i wyjścia do kat 4/PLe (EN ISO 13849-1), do SIL 3 (IEC 61508), do SILCL 3 (IEC 62061)

Podwójny port wyjścia safety

FDI6/3 FDO2/1 DIO4 IOL2 (IRT)

Ethernet 10/100 Mbit/s; Złącze wtykowe danych RJ45 Push Pull

Wtyczka zasilająca, Push Pull, max. 16 A

M12, 5-piny, kodowanie A

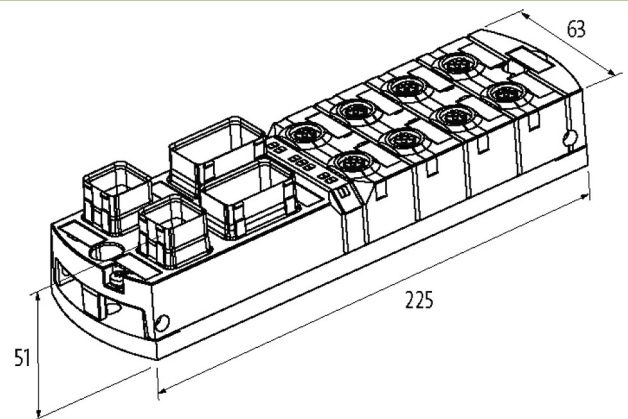
Separacja galwaniczna

Konektory znajdują się w zakładce "Technika podłączania".

Obudowa jest całkowicie zalana.

### Link do produktu

#### Ilustracje



Ilustracja zastępcza



#### Dane ogólne

Typ montażu	2-otworowe mocowanie śrubowe
Zakres temperatur	-20...+60 °C (temp. składowania -40...+85 °C)
Stopień ochrony	IP67
Wymiary (wys. × szer. × gł.)	51.2×63×225 mm

#### Wyjście

Zasilanie aktuatora UA	24 V DC (EN 61131-2), max. 8 A
Prąd przełączania na wyjście	max. 2 A (odporne na zwarcie i przeciążenie)

#### Wejście

Zasilanie czujnika US	24 V DC (EN 61131-2), max. 700 mA (M12 żeński), odporne na zwarcie i przeciążenie
Typ	dla czujników 3-przewodowych lub przełączników mechanicznych, PNP, IO-Link Devices

#### IO-Link

Specification	IO-Link Master V1.1.2
Port Class	1 × Class A; 1 × Class B (separacja galwaniczna)
IO-Link	2 × Master
Parametry transmisji	32 bajty (In) 32 bajty (Out) przez port IO-Link
Tryby pracy	COM1; COM2; COM3 (automatic)

#### Parametryzacja

Informacje zawarte w niniejszej karcie charakterystyki zostały opracowane z największą starannością. Odpowiedzialność co do poprawności, kompletności i aktualności jest ograniczona do rażącego przewinienia. Stan: 03/22

PIN 4	Input/Output (port X4, X5); Input (port X6, X7)
-------	---

PIN 2	Input/Output (port X4, X5); Input (port X6)
-------	---

#### Przylącza

Magistrala sieciowa	Ethernet 10/100 Mbit/s; Złącze wtykowe danych RJ45 Push Pull
---------------------	--

Zasilanie Czujnik/Aktuator	Wtyczka zasilająca, Push Pull, max. 16 A
----------------------------	--

Porty I/O	M12, 5-piny, kodowanie A
-----------	--------------------------

#### PROFINET

Specification	V2.3, Conformance Class C (IRT)
---------------	---------------------------------

Adresowanie	DCP
-------------	-----

PROFINET Netload Class	III
------------------------	-----

MRP	tak
-----	-----

Shared Device	tak, dla 2 sterowań
---------------	---------------------

#### Diagnostyka

Stan komunikacyjny	przez LED
--------------------	-----------

Diagnostyka przez LED	na moduł i kanał
-----------------------	------------------

Diagnostyka przez magistralę	na moduł i kanał
------------------------------	------------------

Ostrzeżenie aktuatora	na kanał przez LED i magistralę
-----------------------	---------------------------------

Monitorowanie - napięcie dolne	tak
--------------------------------	-----

Monitorowanie - bez napięcia	tak
------------------------------	-----

Zwarcie i przeciążenie	tak
------------------------	-----

Układ wykrywania zwarc przecznych	Czujnik/Aktuator
-----------------------------------	------------------

Wykrywanie przerwania przewodu	tak
--------------------------------	-----

#### Dane handlowe

EAN	4048879714983
-----	---------------

Jednostka pakowania	1.000
---------------------	-------

Kod taryfy celnej	85389099
-------------------	----------

Kraj pochodzenia	DE
------------------	----