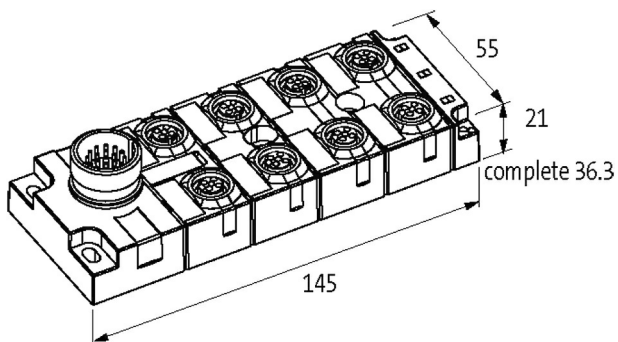


Moduł pasywny MVP-Metall, 8xM12, 5-polowy, złącze M23

8-portowy, 5-piny
 Port M23, 19-piny
 z diodą LED dla sygnałów cyfrowych PNP 24 V DC
 Zastępuje identyczny produkt (nr art. 27535)
 Konektory znajdują się w zakładce "Technika podłączania".

Link do produktu

Ilustracje



Ilustracja zastępcza



Dane techniczne

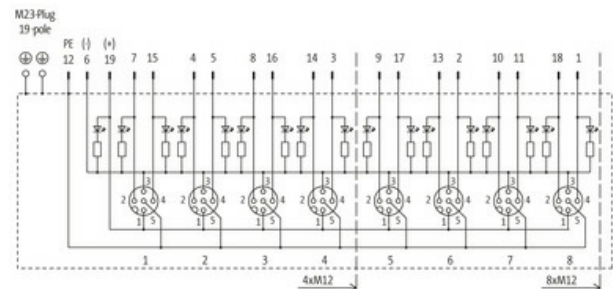
Napięcie robocze	24 V DC
Prąd roboczy na styk	max. 4 A
Stopień ochrony	IP65, IP67, IP68
Obudowa	Cynkowy odlew ciśnieniowy, matowy niklowany
Prąd całkowity	max. 7.5 A

Dane ogólne

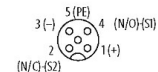
Zakres temperatur	-25...+90 °C
-------------------	--------------

Schemat połączeń

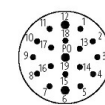
PIN 1	(+)
PIN 2	(NC)/(S2)
PIN 3	(-)



M12-Females 5-pole

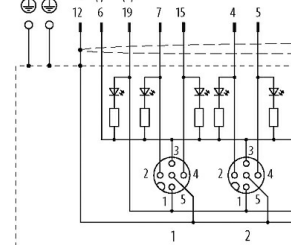


M23-Plug 19-pole



M23-Plug

19-pole



for 2 signals per port

PIN 4	(NO)/(S1)
PIN 5	(ziemia)
	Dioda LED (zielona): Zasilanie / LED (żółta): (S1/S2)
Ekranowanie	przez gwint M12 i gwint zewnętrzny M23

Dane handlowe

EAN	4048879352888
eClass	27279219
Jednostka pakowania	1.000
Kod taryfy celnej	85369010
Kraj pochodzenia	CZ