

Haube mit Ltg. für Vert.M12, 4-fach 5pol.

mit Pot-Tr. 5m PUR/PVC-JB, 8x0,34+5x0,75

für Verteiler 4-fach, 5-polig

PUR/PVC

5.0 m

potenzialgetrennt

Neue Art.-Nr. 8000-84659-3740500

Das Material der Gehäuse ist aus Kunststoff und hat eine gute Chemikalien- und Ölbeständigkeit.

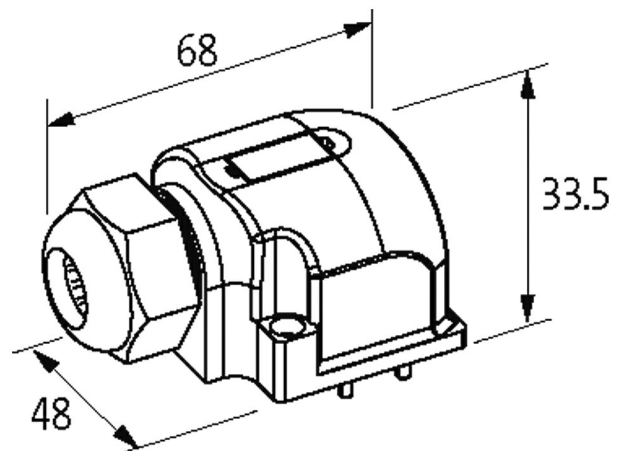
Link zum Produkt**Abbildungen**

Abbildung stellvertretend

**Technische Daten**

Summenstrom max. 2x 8 A

Allgemeine Daten

Abmessungen HxBxT 33x48x68 mm

Leitungen

Kabelnummer	374
Adernzahl/-querschnitt	8x 0.34 + 5x 0.75 mm ²
Aderisolation	PVC
Schleppkettenwerte	1.5 Mio.
Mantelfarbe	grau
Material (Mantel)	PUR/PVC
Außen-Ø	9.2 mm ±5%
Biegeradius (fest)	10x Außen-Ø
Biegeradius (bewegt)	12x Außen-Ø
Temperaturbereich (fest)	-30...+80 °C
Temperaturbereich (bewegt)	-30...+80 °C
Farbe (Mantel)	grau

Kaufmännische Daten

EAN 4048879058186

eClass	27143423
Ursprungsland	CZ
Verpackungseinheit	1
Zolltarifnummer	85444290