

Modlink MSDD Einbaurahmen 2-fach metallic

Schließung Daimler

Rahmen: Kunststoff PA schwarz

Deckel: Kunststoff, ABS metallic

Schließung: Daimler

[Link zum Produkt](#)

Abbildungen

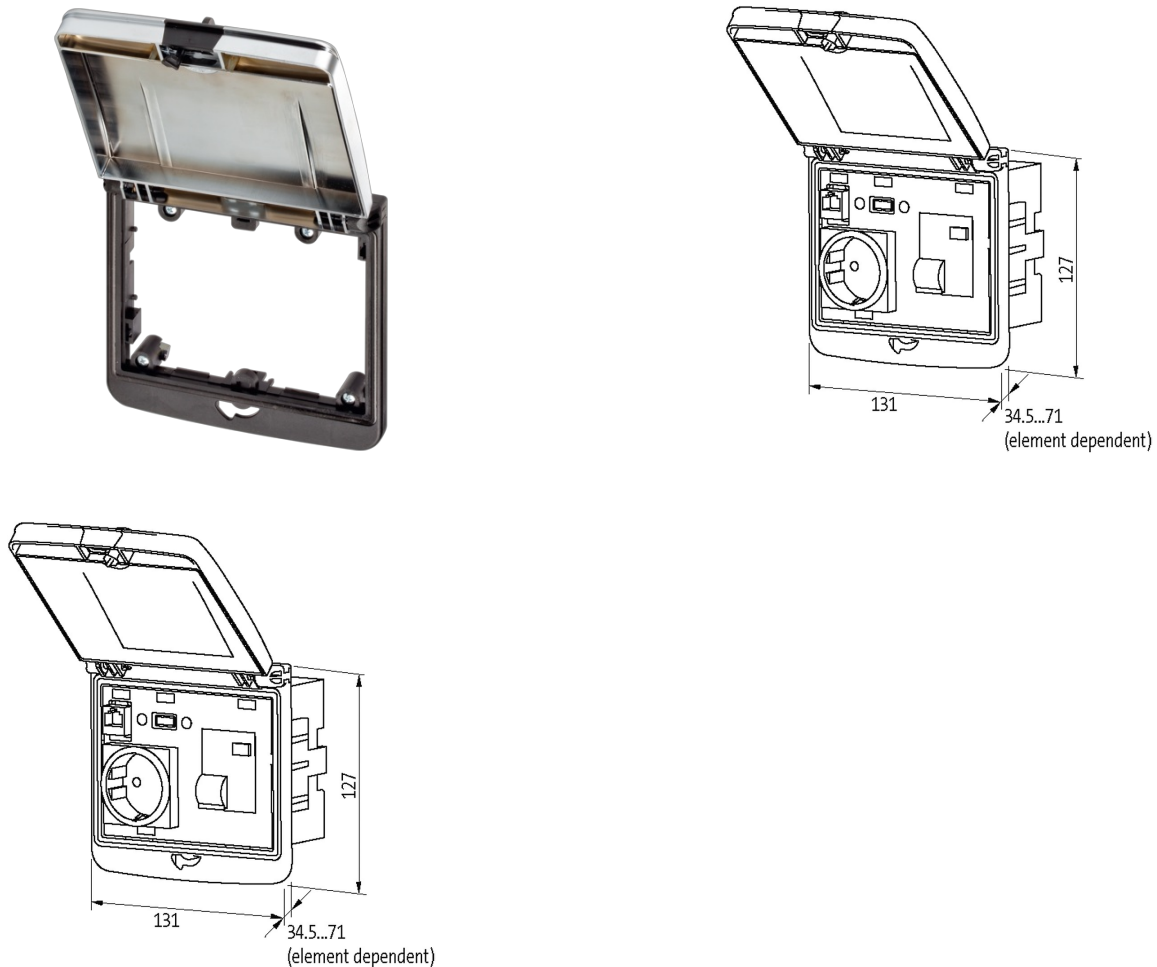


Abbildung stellvertretend

Rahmen

geeignet für Einbau mit Wandstärke	1...5 mm
Schutzart	IP65
Temperaturbereich	-30...+70 °C (Lagertemperatur -30...+80 °C)
Gehäuse	Rahmen: Kunststoff PA schwarz, Deckel: Kunststoff ABS metallic

Allgemeine Daten

Abmessungen H×B×T	127×131×43 mm
-------------------	---------------

Kaufmännische Daten

EAN	4048879388740
eClass	27144001
Ursprungsland	DE
Verpackungseinheit	1.000

Die in diesem Datenblatt enthaltenen Angaben wurden mit der größtmöglichen Sorgfalt erarbeitet.
Für Richtigkeit, Vollständigkeit und Aktualität ist die Haftung auf grobes Verschulden begrenzt. Stand: 03/22

Zolltarifnummer

85389099