

Moduł interfejsu Modlink MSDD

Ramka podwójna, zamknięcie Daimler

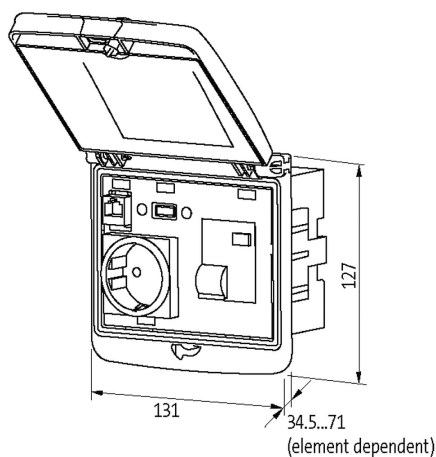
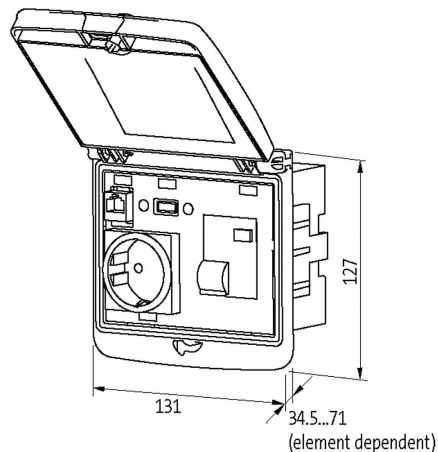
Ramka: Tworzywo PA czarne

Pokrywa: Tworzywo ABS metalik

Zamknięcie: Daimler

[Link do produktu](#)

Ilustracje



Ilustracja zastępcza

Ramka

nadaje się do zabudowy z grubością ścianki	1...5 mm
Stopień ochrony	IP65
Zakres temperatur	-30...+70 °C (temperatura składowania -30...+80 °C)
Obudowa	Ramka: Tworzywo PA czarne, pokrywa: Tworzywo ABS metaliczny

Dane ogólne

Wymiary (wys. × szer. × gł.)	127×131×43 mm
------------------------------	---------------

Dane handlowe

EAN	4048879388740
eClass	27144001
Jednostka pakowania	1.000

Kod taryfy celnej 85389099

Kraj pochodzenia DE