

Ventilentstörmodul Bauform BI - 11mm 90°

RC und LED Glied, 230VAC/DC/10VA/W

230 V AC/DC

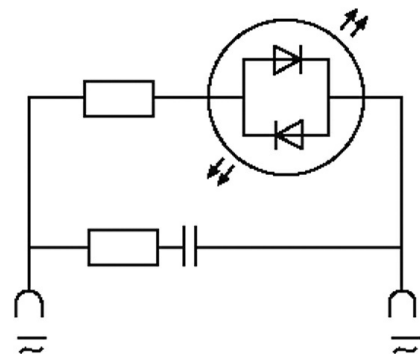
RC + LED

Bei Montage des Adapters Steckerdichtung entfernen. Andere LED-Farben auf Anfrage.

Kontaktanordnung beachten (PE am Kabelabgang des Steckers). 180° gedrehte Anordnung auf Anfrage.

[Link zum Produkt](#)

Abbildungen



LED + RC

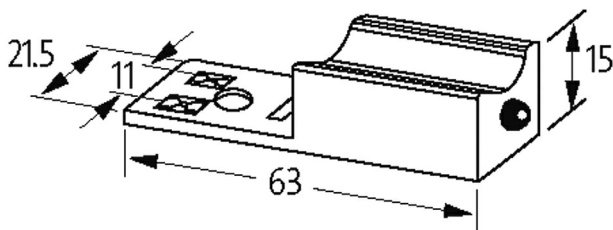


Abbildung stellvertretend

Technische Daten

Abschaltspitze	max. 300 V
LED-Anzeige	(gelb opac)
Eingangsspannung	110...250 V AC/DC
Halteleistung	max. 10 W (VA)
Abfallverzögerungszeit	max. 20 ms

Allgemeine Daten

Material (Kontakt)	Bronze, versilbert
Temperaturbereich	-20...+60 °C
Gehäuse	Polyamid schwarz, schwer entflammbar, temperaturbeständig bis 130 °C
Abmessungen HxBxT	15x63x21.5 mm

Kaufmännische Daten

EAN	4048879012027
eClass	27371013
Ursprungsland	CZ
Verpackungseinheit	1.000
Zolltarifnummer	85363010