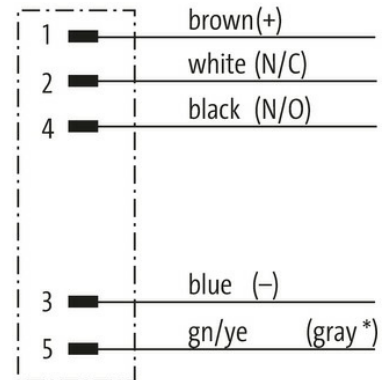
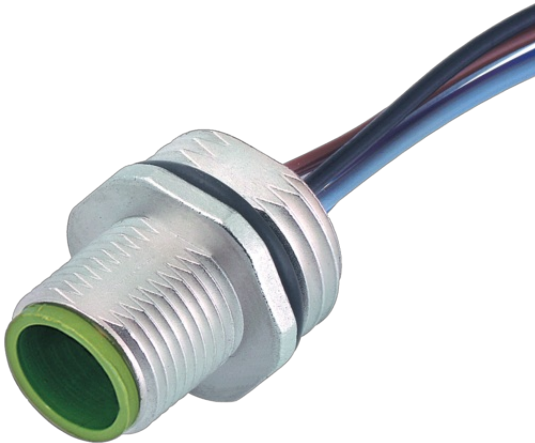


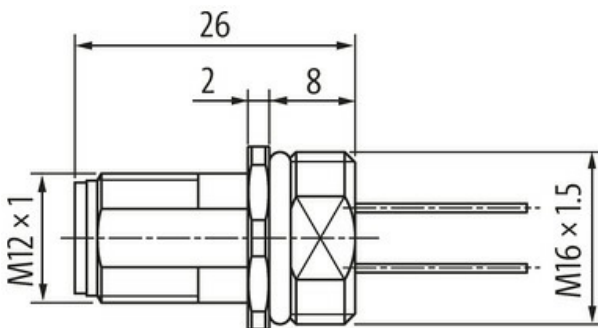
M12 St. Flansch A-kod. VWM

PVC-Litzen 5x0.34 0,5m

Flanschstecker
M12, 5-polig
Vorderwandmontage
mit angeschlossener Litze

[Link zum Produkt](#)**Abbildungen**

(* for cable type 902 and 972)



Male

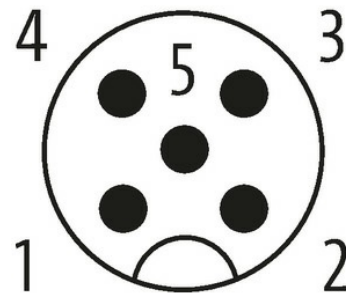


Abbildung stellvertretend

**Bauform**

Bauform 13521

Technische Daten

Betriebsspannung	max. 125 V AC/DC
Bemessungsstoßspannung	1.5 kV
Betriebsstrom je Kontakt	max. 4 A
Polzahl	5

Die in diesem Datenblatt enthaltenen Angaben wurden mit der größtmöglichen Sorgfalt erarbeitet.
Für Richtigkeit, Vollständigkeit und Aktualität ist die Haftung auf grobes Verschulden begrenzt. Stand: 03/22

Isolierstoffgruppe	IEC 60664-1, category I
Kodierung	M12, A-kodiert
Verriegelung der Steckplätze	Schraubgewinde (M12×1 mm) empf. Anzugsdrehmoment 0.6 Nm, selbstsichernd
Verschraubung	M12 (SW14)
Schutzart	IP67 in gestecktem und verschraubtem Zustand (EN 60529)
Material (Verriegelung)	Zink-Druckguss, matt vernickelt
Belegung	vollbelegt

Allgemeine Daten

Verschmutzungsgrad	3
Temperaturbereich	-25...+85 °C

Leitungen

Adernzahl/-querschnitt	5× 0.34 mm ²
Aderisolation	PVC (br, ws, bl, sw, gr)
Außen-Ø	1.4 mm ±5%
Kabelnummer	902
Temperaturbereich (fest)	-40...+105 °C
Temperaturbereich (bewegt)	-5...+105 °C
Biegeradius (fest)	5× Außen-Ø

Kaufmännische Daten

EAN	4048879294904
eClass	27279220
Ursprungsland	DE
Verpackungseinheit	1.000
Zolltarifnummer	85444290