

MVM4-UHT 5.0-XA POT.-TRENN. NEU

VERTEILER 4-FACH, PUR 8X0,34+5X0,75

4-portowy, 5-piny

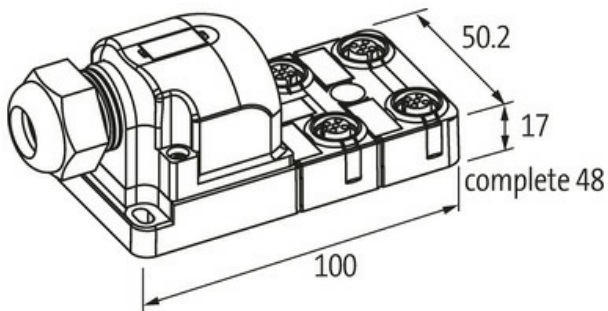
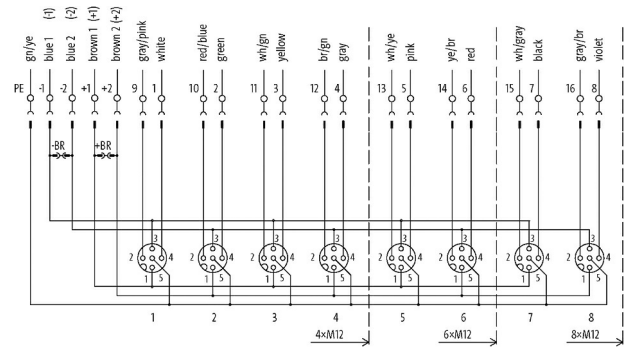
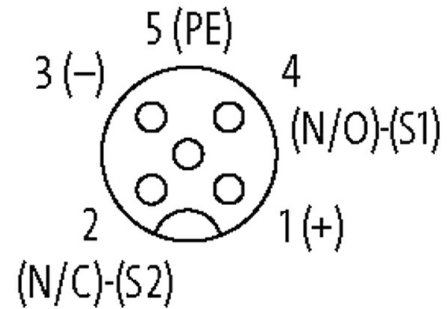
PUR/PVC

5.0 m

Możliwość rozdzielania potencjałów

Inne długości kabli są dostarczane na życzenie.

Materiał obudowy jest wykonany z tworzywa sztucznego i posiada dobrą odporność chemiczną i na oleje.

Link do produktu**Ilustracje****M12 Females 5-pole**

Ilustracja zastępcza

**Dane techniczne**

Napięcie robocze	24 V DC
Prąd roboczy na styk	max. 4 A
Blokowanie slotów	Gwint śrubowy (M12×1 mm)
Stopień ochrony	IP67 włożone i zamocowane (EN 60529)
Obudowa	Tworzywo sztuczne, trudnopalne
Sygnaly na port	2
Prąd całkowity	max. 2× 8 A

Dane ogólne

Informacje zawarte w niniejszej karcie charakterystyki zostały opracowane z największą starannością. Odpowiedzialność co do poprawności, kompletności i aktualności jest ograniczona do rażącego przewinienia. Stan: 03/22

Zakres temperatur	-20...+80 °C
Wymiary (wys. × szer. × gł.)	99.2×50.2×17.2 mm

Kabli

Ilość/przekrój żył	8 × 0.34 + 5 × 0.75 mm ²
Izolacja żyły	PVC
Wartości łańcuchów ciągowych	1.5 Mio.
Średnica zewnętrzna	9.2 mm ±5%
Numer kabla	374
Kolor (osłona)	szary
Kolor izolacji	szary
Zakres temperatur (stały)	-30...+80 °C
Zakres temperatur (ruchomy)	-30...+80 °C
Promień zgięcia (stały)	10 × Ø-zewn.
Promień gięcia (w ruchu)	12 × Ø-zewn.
Materiał (płaszcz)	PUR/PVC

Schemat połączeń

PIN 1	(+)
PIN 2	(NC)/(S2)
PIN 3	(-)
PIN 4	(NO)/(S1)
PIN 5	(ziemia)

Dane handlowe

EAN	4048879061650
eClass	27279219
Jednostka pakowania	1.000
Kod taryfy celnej	85369010
Kraj pochodzenia	DE