

**Haube mit Ltg. für Vert.M12, 4-fach 4-pol.**

ohne Pot-Tr. 3m PUR/PVC, 4x0,34+3x0,75

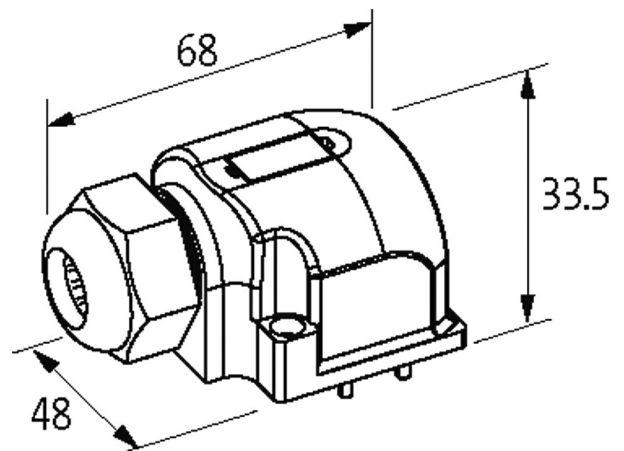
für Verteiler 4-fach, 4-polig

Abweichende Leitungslängen auf Anfrage lieferbar.

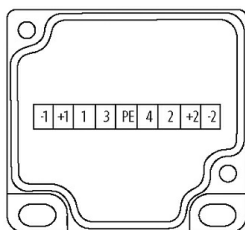
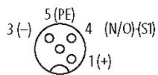
Das Material der Gehäuse ist aus Kunststoff und hat eine gute Chemikalien- und Ölbeständigkeit.

Beim Einsatz aggressiver Medien ist die Materialbeständigkeit applikationsbezogen zu überprüfen. Nähere Details auf Anfrage.

3.0 m

**Link zum Produkt****Abbildungen**

M12-Females 4-pole



for 1 signal per port

Abbildung stellvertretend

**Technische Daten**

Gehäuse	Kunststoff, schwer entflammbar
Summenstrom	max. 8 A

**Allgemeine Daten**

Temperaturbereich	-20...+80 °C, abhängig von angeschlossener Leitung
-------------------	--

**Leitungen**

Kabelnummer	333
Adernzahl/-querschnitt	4x 0.34 + 3x 0.75 mm <sup>2</sup>
Aderisolation	PVC

Schleppkettenwerte	2 Mio.
Mantelfarbe	grau
Material (Mantel)	PUR/PVC
Außen-Ø	7.4 mm ±5%
Biegeradius (bewegt)	12× Außen-Ø
Temperaturbereich (fest)	-30...+80 °C
Temperaturbereich (bewegt)	-5...+70 °C
Kabelkennung	333
Kabeltyp	2 (PUR/PVC)
Zulassung (Kabel)	UL (AWM-Style 21441/10955), CE conform
Kabelgewicht [g/m]	91,3
Material (Leiter)	Cu-Litze, blank
Widerstand (Leiter)	max. 57 Ω/km (0.34 mm <sup>2</sup> ), max. 26 Ω/km (0.75 mm <sup>2</sup> ); (20 °C)
Einzeldraht-Ø (Leiter)	0.15 mm (0.34 mm <sup>2</sup> ); 0.2 mm (0.75 mm <sup>2</sup> )
Aufbau (Leiter)	19× 0.15 mm (0.34 mm <sup>2</sup> ); 24× 0.2 mm (0.75 mm <sup>2</sup> ); (Litzenklasse 5)
Querschnitt (Leiter)	4× 0.34 + 3× 0.75 mm <sup>2</sup>
AWG	ähnlich AWG 22 (0.34 mm <sup>2</sup> ); ähnlich AWG 18 (0.75 mm <sup>2</sup> )
Material (Aderisolierung)	PVC
Materialeigenschaften (Aderisolierung)	FCKW-, cadmium-, silikon- und bleifrei
Shore-Härte (Aderisolierung)	43 ±5 D
Ader-Ø inkl. Isolierung	1.3 mm ±5% (0.34 mm <sup>2</sup> ); 1.8 mm ±5% (0.75 mm <sup>2</sup> )
Aderfarbe/Nummerierung	ws, gn, ge, gr+br, bl, gnge längsgestreift
Verseilverbund	7 Adern um Kernfüller verseilt
Schirmung	nein
Material (Mantel)	PUR/PVC
Materialeigenschaften (Mantel)	FCKW-, cadmium-, silikon- und bleifrei, matt, adhäsionsarm, maschinell gut verarbeitbar, abriebresistent, hydrolyse- und mikrobienbeständig
Shore-Härte (Mantel)	87 ±5 A
Außen-Ø (Mantel)	7.4 mm ±5%
Farbe (Mantel)	grau
chemische Beständigkeit	gute Öl-, Benzin- und Chemikalienbeständigkeit (EN 60811-404)
thermische Beständigkeit	flammwidrig nach UL 1581, horizontaler Flammtest/CSA FT2 / IEC 60332-1, IEC 60332-2-2
Nennspannung	U0/U 300/300 V AC
Prüfspannung	2000 V AC
Strombelastbarkeit	nach DIN VDE 0298-4
Temperaturbereich (fest)	-30...+80 °C
Temperaturbereich (bewegt)	-5...+70 °C
Biegeradius (fest)	5× Außen-Ø
Biegeradius (bewegt)	12× Außen-Ø
Anzahl Biegezyklen (Schleppkette)	max. 2 Mio. (25 °C)
Verfahrweg (Schleppkette)	max. 5 m (horizontal)
Verfahrgeschwindigkeit (Schleppkette)	max. 2 m/s
Beschleunigung (Schleppkette)	max. 10 m/s <sup>2</sup>
<b>Kaufmännische Daten</b>	
EAN	4048879055925
eClass	27143423
Ursprungsland	CZ
Verpackungseinheit	1
Zolltarifnummer	85444290