

**MKS - D 6/1300 - 1 Diodenbaustein**

Tragschiene / Schraubklemmen

Universaldiode 1 300 V, 1 A

6 Dioden

einzeln auf Klemmen geführte Dioden

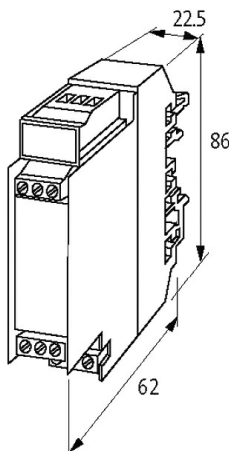
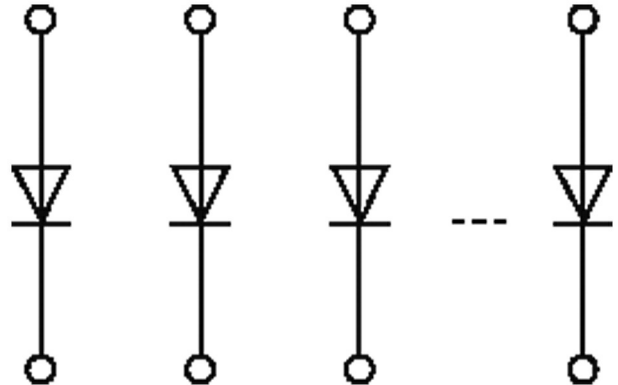
[Link zum Produkt](#)**Abbildungen**

Abbildung stellvertretend

**Technische Daten**

Betriebsspannung max. 48 V AC/DC

**Allgemeine Daten**

Befestigungsart schnappbar auf Tragschiene TH35 bzw. G32 (EN 60715)

Temperaturbereich -20...+60 °C

Anschlussart Schraubklemmen: max. 4 mm<sup>2</sup>

Abmessungen H×B×T 86×22.5×62 mm

**Beschreibung**

Funktionsbeschreibung Diodenbausteine eignen sich zum Beschalten von induktiven Verbrauchern (Ventil, Schütz etc.)

**Kaufmännische Daten**

EAN 4048879041904

eClass	27371010
Ursprungsland	CZ
Verpackungseinheit	1.000
Zolltarifnummer	85411000