

Exact8, 8xM8, 3-pol.

Steck.M12 12-pol.

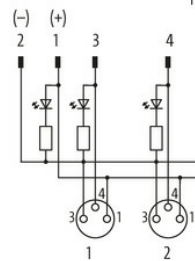
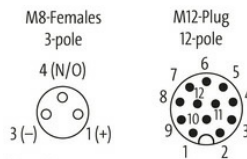
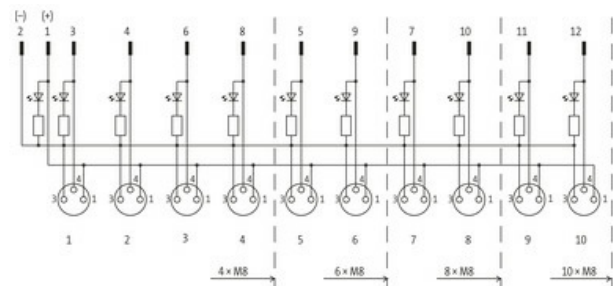
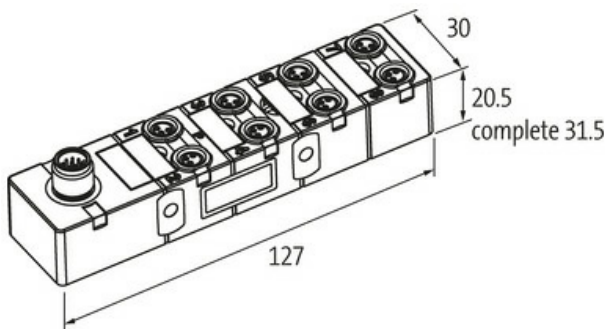
8-fach, 3-polig

M12 (12-polig)

normale und seitliche Inline-Befestigung

Das Material der Gehäuse ist aus Kunststoff und hat eine gute Chemikalien- und Ölbeständigkeit.

Beim Einsatz aggressiver Medien ist die Materialbeständigkeit applikationsbezogen zu überprüfen. Nähere Details auf Anfrage.

Link zum Produkt**Abbildungen**

for 1 signal per port

Abbildung stellvertretend

**Technische Daten**

Betriebsspannung	24 V DC
Betriebsstrom je Kontakt	max. 1.5 A
Schutzart	IP67 in gestecktem und verschraubtem Zustand (EN 60529)
Gehäuse	Kunststoff, schwer entflammbar

Allgemeine Daten

Temperaturbereich	-20...+70 °C, abhängig von angeschlossener Leitung
-------------------	--

Kontaktbelegung

PIN 1	(+)
-------	-----

PIN 3	(-)
PIN 4	(NO)/(S1)
LED-Anzeige Kontaktbelegung	LED (grün): Power / LED (gelb): (S1)

Kaufmännische Daten

EAN	4048879054515
eClass	27143423
Ursprungsland	DE
Verpackungseinheit	1.000
Zolltarifnummer	85369010