

## Moduł pasywny Exact8, 8xM8, 3-polowy, wyjście M12

8-portowy, 3-piny

M12 (12-piny)

normalny i boczny montaż w linii

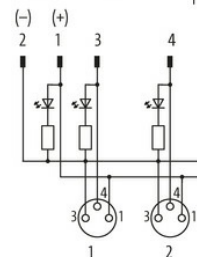
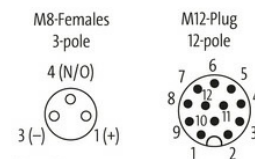
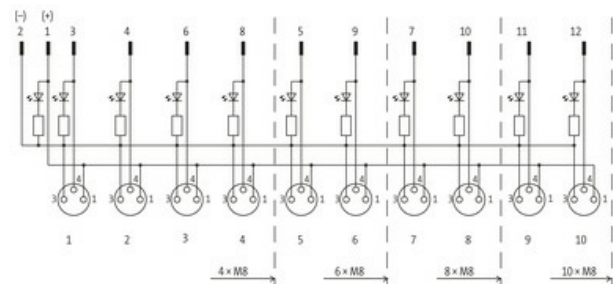
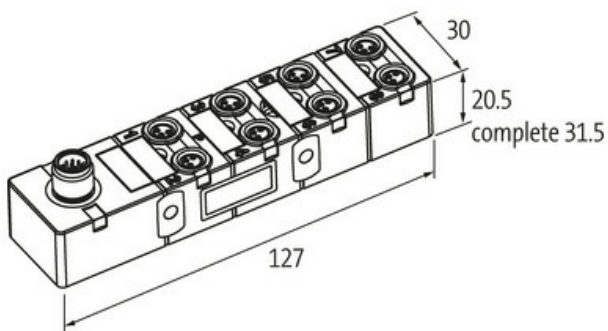
Materiał obudowy jest wykonany z tworzywa sztucznego i posiada dobrą odporność chemiczną i na oleje.

W przypadku stosowania agresywnych mediów należy sprawdzić odporność materiałów w zależności od aplikacji.

Bliższe szczegóły na życzenie.

### Link do produktu

#### Ilustracje



for 1 signal per port

Ilustracja zastępcza



#### Dane techniczne

Napięcie robocze	24 V DC
Prąd roboczy na styk	max. 1.5 A
Stopień ochrony	IP67 włożone i zamocowane (EN 60529)
Obudowa	Tworzywo sztuczne, trudnopalne

#### Dane ogólne

Zakres temperatur	-20...+70 °C, w zależności od podłączonego przewodu
-------------------	---

#### Schemat połączeń

PIN 1	(+)
PIN 3	(-)
PIN 4	(NO)/(S1)

Informacje zawarte w niniejszej karcie charakterystyki zostały opracowane z największą starannością. Odpowiedzialność co do poprawności, kompletności i aktualności jest ograniczona do rażącego przewinienia. Stan: 03/22

Dioda LED (zielona): Zasilanie / LED (żółta): (S1)

Dane handlowe	
EAN	4048879054515
eClass	27143423
Jednostka pakowania	1.000
Kod taryfy celnej	85369010
Kraj pochodzenia	DE