

Haube mit Ltg. für Vert.M12, 6-fach 5pol.

mit Pot-Tr. 5m PUR/PVC-JB, 12x0,34+5x0,75

für Verteiler 6-fach, 5-polig

PUR/PVC

5.0 m

potenzialgetrennt

Neue Art.-Nr. 8000-86659-3920500

Das Material der Gehäuse ist aus Kunststoff und hat eine gute Chemikalien- und Ölbeständigkeit.

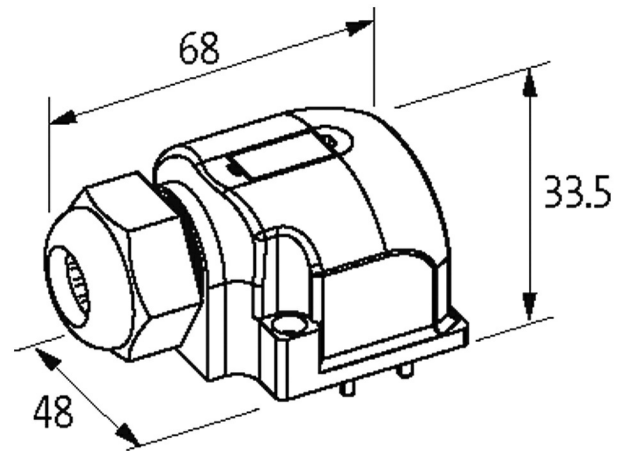
Link zum Produkt**Abbildungen**

Abbildung stellvertretend

**Technische Daten**

Summenstrom max. 2x 8 A

Allgemeine Daten

Abmessungen HxBxT 33x48x68 mm

Leitungen

Kabelnummer 392

Adernzahl/-querschnitt 12x 0.34 + 3x 0.75 mm²

Aufbau (Leiter) PVC

Aderisolation PVC (gebr, rt, grrs, ws, rtbl, gn, wsgn, ge, brgn, gr, wsge, rs, br, br, bl, bl, gnge)

Schleppkettenwerte 1.5 Mio.

Mantelfarbe grau

Material (Mantel) PUR/PVC

Außen-Ø 10.0 mm ±5%

Biegeradius (fest) 7.5x Außen-Ø

Biegeradius (bewegt) 12x Außen-Ø

Temperaturbereich (fest) -30...+80 °C

Temperaturbereich (bewegt) -5...+60 °C

Kaufmännische Daten

EAN 4048879058148

eClass	27143423
Ursprungsland	CZ
Verpackungseinheit	1
Zolltarifnummer	85444290