

Wtyk prefabrykowany dla

MVP12 6-portowego 5-polowego

dla rozdzielacza 6-portowego, 5-piny

PUR/PVC

5.0 m

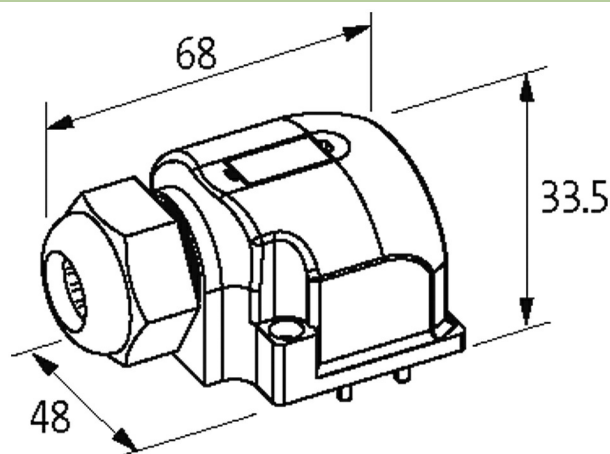
Separacja potencjałów

Nowy nr art. 8000-86659-3920500

Materiał obudowy jest wykonany z tworzywa sztucznego i posiada dobrą odporność chemiczną i na oleje.

Link do produktu

Ilustracje



Ilustracja zastępcza



Dane techniczne

Prąd całkowity max. 2x 8 A

Dane ogólne

Wymiary (wys. x szer. x gł.) 33x48x68 mm

Kabli

Numer kabla 392

Ilość/przekrój żył 12x 0.34 + 3x 0.75 mm²

Budowa (rdzeń) PVC

Izolacja żyły PVC (żół-brą, cze, sza-róż, bia, cze-nie, zie, bia-zie, żół, brą-zie, sza, bia-żół, róż, brą, brą, nie, nie, zie-żół)

Wartości łańcuchów ciągowych 1.5 Mio.

Kolor izolacji szary

Materiał (płaszcz) PUR/PVC

Średnica zewnętrzna 10.0 mm ±5%

Promień zgięcia (stały) 7.5x Ø-zewn.

Promień gięcia (w ruchu) 12x Ø-zewn.

Zakres temperatur (stały) -30...+80 °C

Zakres temperatur (ruchomy) -5...+60 °C

Dane handlowe

EAN 4048879058148

eClass	27143423
Jednostka pakowania	1
Kod taryfy celnej	85444290
Kraj pochodzenia	CZ