

MTL Einphasen Sicherheitstransformator

P: 400VA IN: 230/400VAC +/- 15VAC OUT: 2x24VAC

Einphasen- Sicherheitstransformator
400 VA
Federkraftklemmen
Isolationsklasse T 60/B

Link zum Produkt

Abbildungen

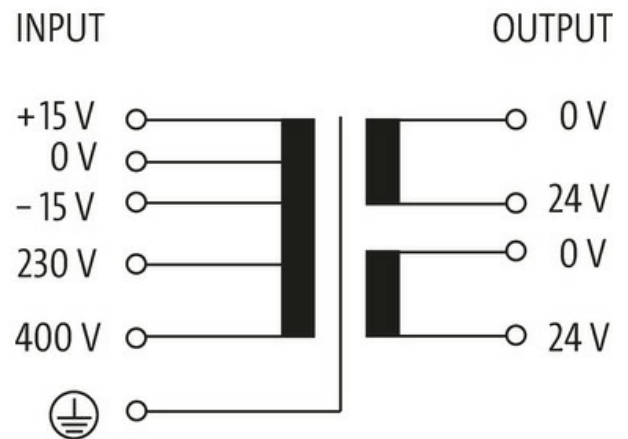


Abbildung stellvertretend



Allgemeine Daten

Normen	EN 61558-2-4, EN 61558-2-6, EN 62041 category 0
Befestigungsart	schnappbar auf Tragschiene TH35-15 (EN 60715) oder Schlüsselbohrbefestigung
Temperaturbereich	-20...+60 °C (Lagertemperatur -40...+80 °C)
Prüf-Isolationsspannung	5.1 kV (prim./sec.)
Bohrung Ø	7×11 mm
Befestigungsmaße a×b×c	90.6×122×7 mm

Die in diesem Datenblatt enthaltenen Angaben wurden mit der größtmöglichen Sorgfalt erarbeitet.
Für Richtigkeit, Vollständigkeit und Aktualität ist die Haftung auf grobes Verschulden begrenzt. Stand: 03/22

Abmessungen HxBxT 112.5x150x160 mm

Ausgang

Ausgangsspannung 1x 24/1x 48/2x 24 V AC
Ausgangsleistung 400 VA

Eingang

Eingangsspannung 230/400 ±15 V AC
Einschaltstrom 32.2 A (230 V AC); 18.58 A (400 V AC)
Kurzschlussstrom 61.9 A (230 V AC); 35.7 A (400 V AC)
Eingangsstrom 2.04 A (230 V AC); 1.18 A (400 V AC)
Frequenz 50...60 Hz

Kaufmännische Daten

EAN 4048879065924
eClass 27031302
Ursprungsland CZ
Verpackungseinheit 1.000
Zolltarifnummer 85043180