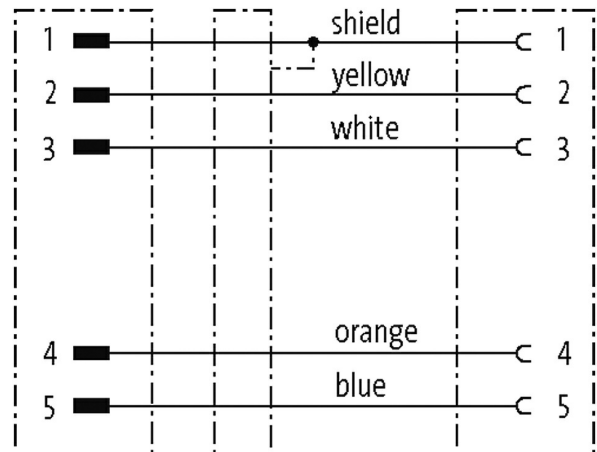
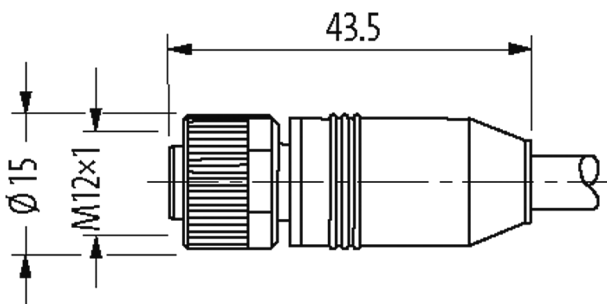
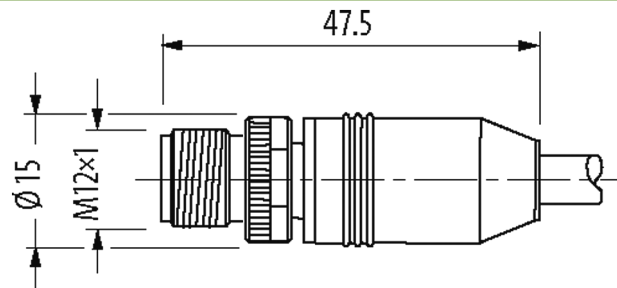


M12 male 0° / M12 female 0° CANopen/DeviceNet

FRNC / LS0H 3x0.5 shielded gy 0,6m

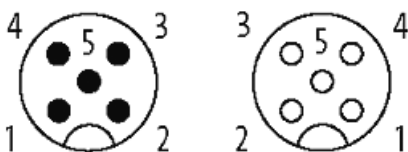
DeviceNet, CANopen
 Męski prosty – żeński proste
 M12 – M12, 5-piny
 ekranowany
 z opaską kodującą

Materiał obudowy jest wykonany z tworzywa sztucznego i posiada dobrą odporność chemiczną i na oleje.
 W przypadku stosowania agresywnych mediów należy sprawdzić odporność materiałów w zależności od aplikacji.
 Bliższe szczegóły na życzenie.
 Inne długości kabli są dostarczane na życzenie.

Link do produktu**Ilustracje**

Male

Female



Ilustracja zastępcza

DeviceNet™

Typ	
Typ	40531
Dane techniczne	
Napięcie robocze	max. 60 V AC/DC
Znamionowy pik napięciowy	1.5 kV
Prąd roboczy na styk	max. 4 A
Grupa materiałów izolacyjnych	IEC 60664-1, category I
Kodowanie	Kodowanie A
Blokowanie slotów	Gwint śrubowy (M12×1 mm) zalecany moment dokręcania 0.6 Nm, samohamowny
Złącze śrubowe	M12 (SW13)
Blokada materiału	Cynkowy odlew ciśnieniowy, matowy niklowany
Materiał	PUR
odpowiedni do peszli (Ø wewnętrzna)	bez
Dane ogólne	
Normy	DIN EN 61076-2-101 (M12)
Typ montażu	włożone, dokręcone
Stopień zanieczyszczenia	3
Zakres temperatur	-25...+85 °C, w zależności od podłączonej linii
Kabli	
Identyfikacja przewodu	R66
Ciężar przewodu [G/m]	77,00
Materiał (skrętka)	Przewód Cu, ocynkowany
Rezystor (rdzeń)	max. 55 Ω/km (20 °C)
Ø pojedynczego przewodu (rdzeń)	0.18 mm
Budowa (rdzeń)	19× 0.18 mm
Wymiary (rdzeń)	4× 0.34 mm ²
AWG	zbliżony do AWG 22
Ø przewodu z izolacją	1.55 mm ±5%
Kolor/numerowanie przewodów	bia, żół, nie, pom
Ekranowanie	tak
Materiał (płaszcz)	Radox EM 104
Ø-zewn. (osłona)	6.6 mm ±5%
Kolor (osłona)	czarny
Napięcie znamionowe	300 V AC
Napięcie testowe	2000 V AC
Zakres temperatur (stały)	-50...+90 °C
Zakres temperatur (ruchomy)	-40...+90 °C
Promień zgięcia (stały)	6× Ø-zewn.
Promień gięcia (w ruchu)	10× Ø-zewn.
Dane handlowe	
EAN	4048879683678
eClass	27061801
Jednostka pakowania	1
Kod taryfy celnej	85444290
Kraj pochodzenia	DE