

## Haube mit Federkraftsteckklemmen 21-pol.

für MVP12 / Exact12 UNIVERSAL

Verteiler M12, 4-fach UNIVERSAL

Federkraftsteckklemmen

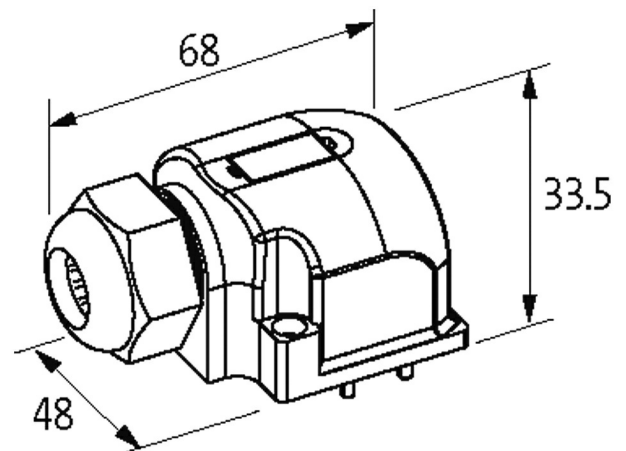
Ersetzt baugleiches Produkt (Art.-Nr. 277314)

Das Material der Gehäuse ist aus Kunststoff und hat eine gute Chemikalien- und Ölbeständigkeit.

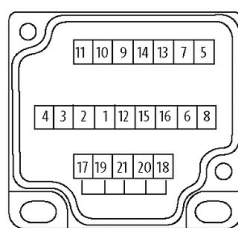
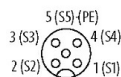
Beim Einsatz aggressiver Medien ist die Materialbeständigkeit applikationsbezogen zu überprüfen. Nähere Details auf Anfrage.

### Link zum Produkt

#### Abbildungen



M12-Females 5-pole



free arrangeable, contact 1:1 on terminals

Abbildung stellvertretend

#### Technische Daten

Summenstrom	max. 8 A
Anschlussart	Federkraftsteckklemmen: max. 1.5 mm <sup>2</sup> (AWG 16)
Gehäuse	Kunststoff, schwer entflammbar

#### Allgemeine Daten

Temperaturbereich	-20...+80 °C, abhängig von angeschlossener Leitung
-------------------	--

#### Kaufmännische Daten

EAN	4048879378529
eClass	27143423

Ursprungsland	CZ
Verpackungseinheit	1
Zolltarifnummer	85366990