

Wtyk do modułu pasywnego MVP12/Exact12 uniwersalnego

Rozdzielacz M12, 4-portowy UNIWERSALNY

Zaciski wtykowe sprężynowe

Zastępuje identyczny produkt (nr art. 277314)

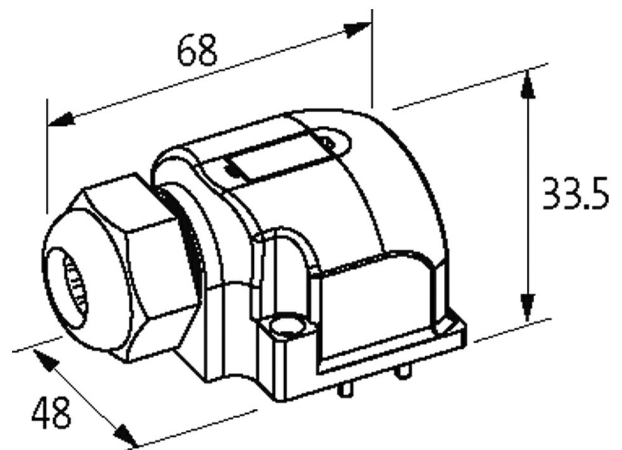
Materiał obudowy jest wykonany z tworzywa sztucznego i posiada dobrą odporność chemiczną i na oleje.

W przypadku stosowania agresywnych mediów należy sprawdzić odporność materiałów w zależności od aplikacji.

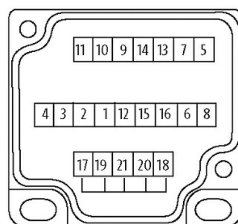
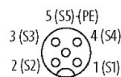
Bliższe szczegóły na życzenie.

[Link do produktu](#)

Ilustracje



M12-Females 5-pole



free arrangeable, contact 1:1 on terminals

Ilustracja zastępcza

Dane techniczne

Prąd całkowity	max. 8 A
Typ połączenia	Zaciski wtykowe sprężynowe: max. 1.5 mm ² (AWG 16)
Obudowa	Tworzywo sztuczne, trudnopalne

Dane ogólne

Zakres temperatur	-20...+80 °C, w zależności od podłączonego kabla
-------------------	--

Dane handlowe

EAN	4048879378529
eClass	27143423
Jednostka pakowania	1

Kod taryfy celnej 85366990

Kraj pochodzenia CZ