

MCS Schaltnetzteil 3-phasig

IN: 340-460VAC OUT: 24-28V/20ADC

INPUT: 3× 340...460 V AC

OUTPUT: 24...28 V DC

Strom: 20 A

[Link zum Produkt](#)

Abbildungen

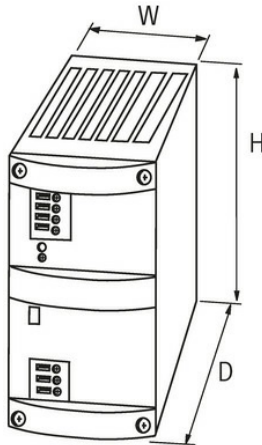
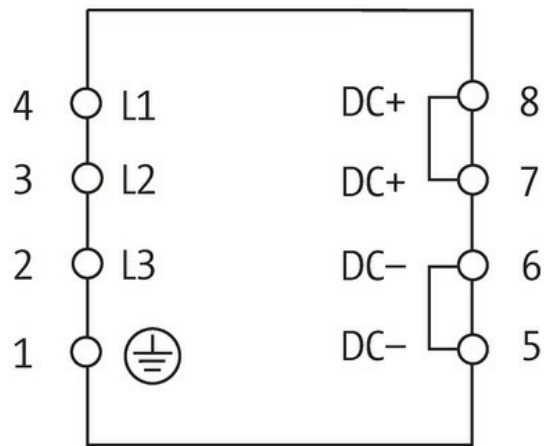


Abbildung stellvertretend

Allgemeine Daten

Normen	IEC 61010-2-201, EN 61204-3, EN 55011 A
Befestigungsart	schnappbar auf Tragschiene TH35 (EN 60715)
Temperaturbereich	0...+60 °C (Lagertemperatur -25...+85 °C)
Relative Luftfeuchte	30...90%, Betauung unzulässig
Wirkungsgrad	90%
Abmessungen H×B×T	170×84×201 mm

Ausgang

Ausgangsspannung	24 V DC (SELV), ±1%; 24...28 V einstellbar
LED-Anzeige	LED (grün) für Ausgangsspannung
Abschaltcharakteristik wählbar	frontseitige Steckbrücke (selbsttätiger Wiederanlauf oder definitives Abschalten)
Ausgangsstrom	20 A (+60 °C); 20...24 A (+40 °C)

Netzausfallüberbrückung	min. 10 ms (400 V AC)
Restwelligkeit	max. 20 mV eff/rms
Spikes	max. 100 mV ss/pp
Geräteschutz	kurzschluss- und überlastfest
Parallelbetrieb/Reihenbetrieb	ja/ja

Eingang

Eingangsspannung	3x 340...460 V AC
Vorsicherung extern	max. 3x 6 A
Eingangsstrom	3x 1.4 A
Einschaltstromstoss nach 1 ms	max. 25 A
Frequenz	50...60 Hz

Kaufmännische Daten

EAN	4048879080477
eClass	27049002
Ursprungsland	CZ
Verpackungseinheit	1.000
Zolltarifnummer	85044090