

Zasilacz impulsowy MCS 3-fazowy

WE:340-460VAC WY:24-28V/20ADC

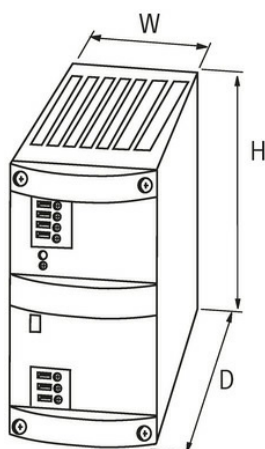
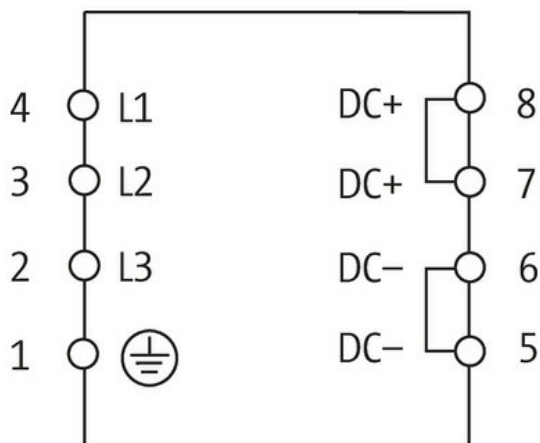
INPUT: 3× 340...460 V AC

OUTPUT: 24...28 V DC

Prąd: 20 A

[Link do produktu](#)

Ilustracje



Ilustracja zastępcza

Dane ogólne

Normy	IEC 61010-2-201, EN 61204-3, EN 55011 A
Typ montażu	Zatrząsk na szynie DIN TH35 (EN 60715)
Zakres temperatur	0...+60 °C (temp. składowania -25...+85 °C)
Wilgotność względna	30...90%, brak kondensacji
Sprawność	90%
Wymiary (wys. × szer. × gł.)	170×84×201 mm

Wyjście

Napięcie wyjściowe	24 V DC (SELV), ±1%; 24...28 V regulowany
Wyświetlacz LED	Dioda LED (zielona) dla napięcia wyjściowego
Wybierana charakterystyka wyłączenia	zwórka z przodu (automatyczny restart lub definitywne wyłączenie)
Prąd wyjściowy	20 A (+60 °C); 20...24 A (+40 °C)

Informacje zawarte w niniejszej karcie charakterystyki zostały opracowane z największą starannością. Odpowiedzialność co do poprawności, kompletności i aktualności jest ograniczona do rażącego przewinienia. Stan: 03/22

Czas podtrzymania przy zaniku napięcia sieciowego	min. 10 ms (400 V AC)
Tętnienia resztkowe	max. 20 mV eff/rms
Krótkie impulsy	max. 100 mV ss/pp
Ochrona urządzenia	odporny na zwarcie i przeciążenie
Praca równoległa / szeregowo	tak/tak

Wejście

Napięcie wejściowe	3x 340...460 V AC
Zabezpieczenie wstępne zewnętrzne	max. 3x 6 A
Prąd wejściowe	3x 1.4 A
Impuls prądu włączeniowego po 1 ms	max. 25 A
Częstotliwość	50...60 Hz

Dane handlowe

EAN	4048879080477
eClass	27049002
Jednostka pakowania	1.000
Kod taryfy celnej	85044090
Kraj pochodzenia	CZ