

### Wtyk do modułu Exact8, 8xM8, 3-polowego

przewód PUR/PVC 8x0,34+2x0,75 15m

dla rozdzielacza 8-portowego, 3-piny

Inne długości kabli są dostarczane na życzenie.

Materiał obudowy jest wykonany z tworzywa sztucznego i posiada dobrą odporność chemiczną i na oleje.

W przypadku stosowania agresywnych mediów należy sprawdzić odporność materiałów w zależności od aplikacji.

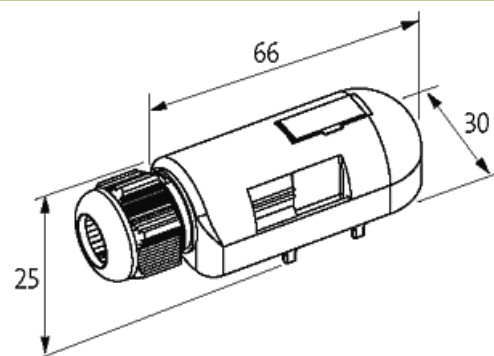
Bliższe szczegóły na życzenie.

PUR/PVC

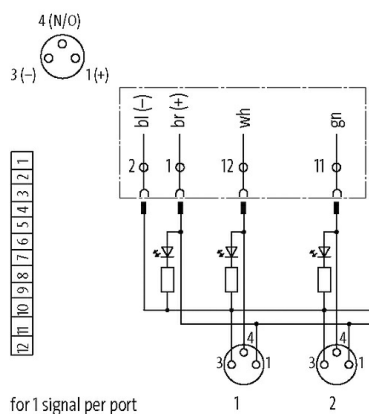
15.0 m

### Link do produktu

#### Ilustracje



M8-Females 3-pole



Ilustracja zastępcza



#### Dane techniczne

|                |                                |
|----------------|--------------------------------|
| Obudowa        | Tworzywo sztuczne, trudnopalne |
| Prąd całkowity | max. 8 A                       |

#### Dane ogólne

|                   |  |
|-------------------|--|
| Zakres temperatur | -20...+80 °C, w zależności od podłączonego kabla |
|-------------------|--|

#### Kabli

|                              |   |
|------------------------------|---|
| Numer kabla                  | 357   |
| Ilość/przekrój żył           | 8× 0.34 + 2× 0.75 mm <sup>2</sup>                     |
| Izolacja żyły                | PVC (fio, cza, cze, róż, sza, żół, zie, bia+brą, nie) |
| Wartości łańcuchów ciągowych | 2 Mio.  |
| Kolor izolacji               | szary   |
| Materiał (płaszcz)           | PUR/PVC   |
| Średnica zewnętrzna          | 8.6 mm ±5%  |
| Promień zgięcia (stały)      | 5× Ø-zewn.  |
| Promień gięcia (w ruchu)     | 10× Ø-zewn.   |
| Zakres temperatur (stały)    | -30...+80 °C  |
| Zakres temperatur (ruchomy)  | -5...+60 °C   |
| Kolor (osłona)               | szary   |

**Dane handlowe**

|                     |               |
|---------------------|---------------|
| EAN                 | 4048879054560 |
| eClass              | 27143423      |
| Jednostka pakowania | 1             |
| Kod taryfy celnej   | 85444290      |
| Kraj pochodzenia    | CZ            |