

MIRO 6,2 Multi-timer Relais FK

IN: 24 VDC - OUT: 250 VAC/DC / 6A

Relaisausgang

Impulsverlängerung: 100 ms...100 s

Federkraftklemmen

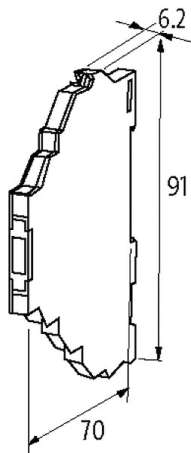
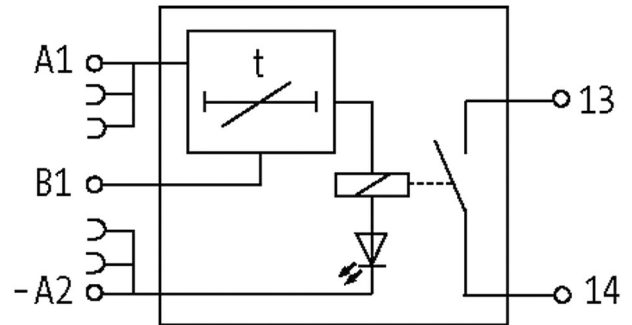
[Link zum Produkt](#)**Abbildungen**

Abbildung stellvertretend

**Allgemeine Daten**

Befestigungsart	schnappbar auf Tragschiene (EN 60715)
Temperaturbereich	-20...+60 °C
Prüf-Isolationsspannung	4 kV; sichere Trennung (VDE 0106 / VDE 0160)
Lebensdauer mech./ elektr.	20 000 000 Schaltzyklen/lastabhängig
Abmessungen H×B×T	91×6.2×70 mm

Ausgang

Mindestlaststrom	10 mA
Kontaktmaterial	Ag Sn O2
Ansprech-/Abfall-/Prellzeit	19/15/1.5 ms
Schaltspannung	max. 250 V AC/DC
Schaltfrequenz	max. 5 Hz

Schaltstrom je Ausgang max. 6 A

Eingang

Eingangsspannung 18...30 V DC
Steuerspannung 18...30 V DC

Gebrauchskategorie

AC-15 3 A (24/110/230 V AC)
AC-12 6 A (24/110/230 V AC)
DC-13 1 A (24 V DC); 0.2 A (110 V DC); 0.1 A (230 V DC)

Kaufmännische Daten

EAN 4048879021210
eClass 27210990
Ursprungsland CZ
Verpackungseinheit 1.000
Zolltarifnummer 85364900