

**B6 Surface mounted h., high profile, IP65**

Single locking lever m., 2 entries M32, p-cover

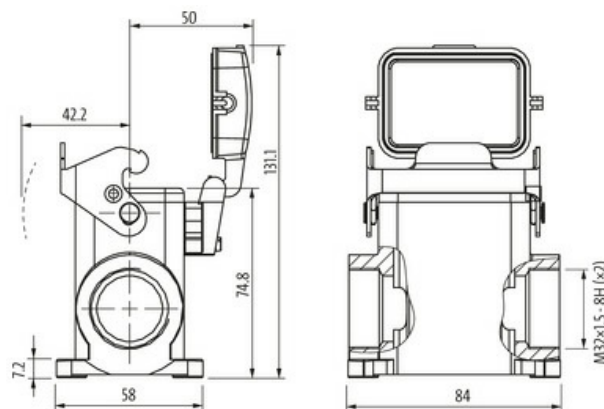
B6

Obudowa montowana na powierzchni (wysoka)

Pojedyncza dźwignia zamykająca

IP65

Dane techniczne gwarantowane jedynie dla komponentów Murrelektronik.

**[Link do produktu](#)****Ilustracje**

Ilustracja zastępcza

**Dane techniczne**

Cykle łączeniowe	min. 500
Blokowanie slotów	Pojedyncza dźwignia zamykająca
Ochrona (osłona)	IP65 podłączony i zablokowany (EN 60529), ze złączem śrubowym

**Dane ogólne**

Materiał (uszczelka)	NBR
Zakres temperatur	-40...+100 °C
Materiał (obudowa)	Aluminiowy odlew ciśnieniowy
Typ obudowy	Obudowa montowana na powierzchni
Otwór gwintowany	M32
Rozmiar	B6
Odejście kablowe	dwustronny
Pokrywa ochronna	Tworzywo sztuczne
Blokada materiału	Stal (galwanizowana)
Kategoria klimatyczna	40/100/21 (EN 60068-1)
Materiał (powierzchnia obudowy)	malowany proszkowo

**Dane handlowe**

EAN	4048879696357
eClass	27279221
Jednostka pakowania	1.000
Kod taryfy celnej	85389099
Kraj pochodzenia	CZ