

M12 male receptacle A-cod. front mount incl. nut

wires PP 4x0,34 2m

Wtyk z kołnierzem

M12, 4-piny

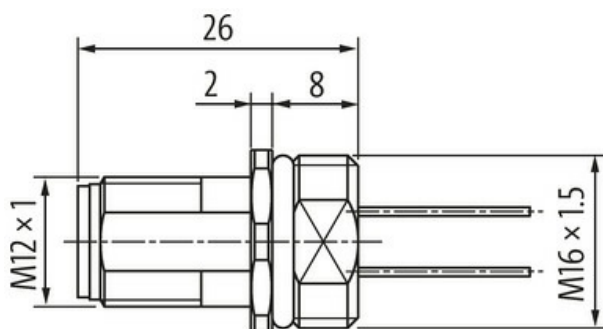
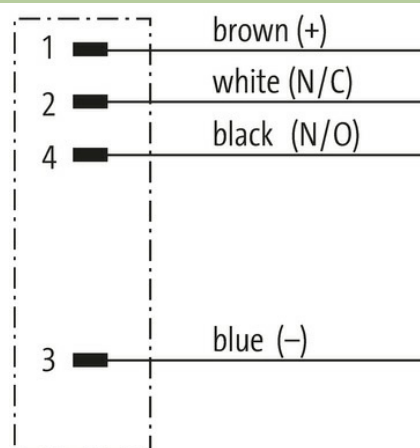
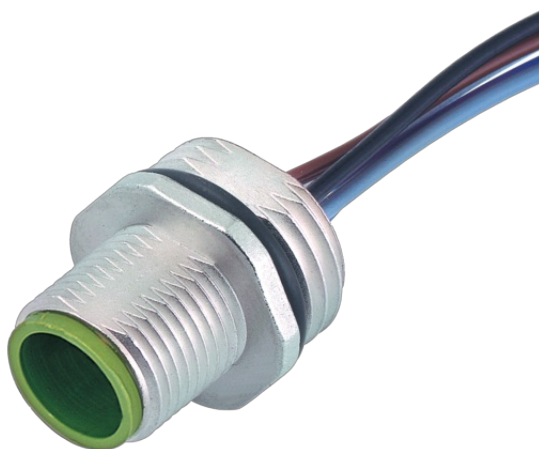
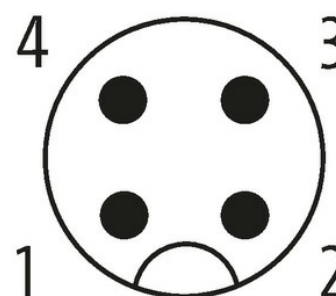
Montaż na przednim panelu

z podłączoną skrętką

Inne długości kabli są dostarczane na życzenie.

W przypadku stosowania agresywnych mediów należy sprawdzić odporność materiałów w zależności od aplikacji.

Bliższe szczegóły na życzenie.

[Link do produktu](#)**Ilustracje****Male**

Ilustracja zastępcza

**Typ**

Typ 13502

Dane techniczne

Napięcie robocze max. 250 V AC/DC

Znamionowy pik napięciowy	2.5 kV
Prąd roboczy na styk	max. 4 A
Liczba biegunów	4
Grupa materiałów izolacyjnych	IEC 60664-1, category I
Kodowanie	Kodowanie A
Wyświetlacz LED	nie
Blokowanie slotów	Gwint śrubowy (M12×1 mm) zalecany moment dokręcania 0.6 Nm, samohamowny
Złącze śrubowe	M12 (SW14)
Stopień ochrony	IP67 włożone i zamocowane (EN 60529)
Stopień ochrony NEMA	3, 4, 6P (UL 50E)
Materiał	Cynkowy odlew ciśnieniowy
Blokada materiału	Cynkowy odlew ciśnieniowy, matowy niklowany
odpowiedni do peszli (Ø wewnętrzna)	bez

Dane ogólne

Normy	DIN EN 61076-2-101 (M12)
Typ montażu	włożone, dokręcone
Materiał (styk)	Stop miedzi
Materiał (powierzchnia styku)	Au
Stopień zanieczyszczenia	3
Zakres temperatur	-25...+85 °C, w zależności od podłączonej linii

Kabli

Ilość/przekrój żył	4× 0.34 mm ²
Izolacja żyły	PUR
Średnica zewnętrzna	1.3 mm ±5%
Numer kabla	971
Zakres temperatur (stały)	-40...+90 °C
Zakres temperatur (ruchomy)	-25...+90 °C
Promień zgięcia (stały)	5× Ø-zewn.

Dane handlowe

EAN	4048879850520
eClass	27279220
Jednostka pakowania	1.000
Kod taryfy celnej	85444290
Kraj pochodzenia	DE