

MST Einphasen Steuer- und Trenntransformator

P: 1000VA IN: 208...550VAC OUT: 2x115VAC

Einphasen- Steuer- und Trenntransformator
1000 VA
Isolationsklasse T 40/B
Andere Spannungen auf Anfrage.

[Link zum Produkt](#)

Abbildungen

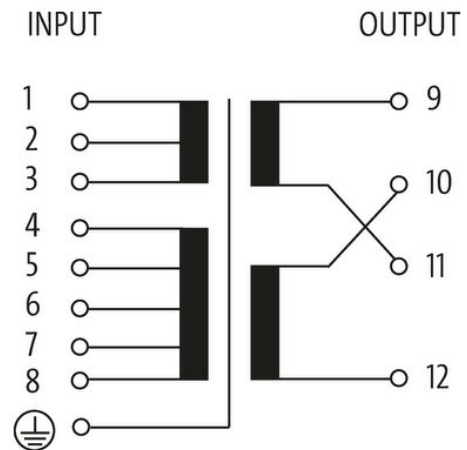


Abbildung stellvertretend



Allgemeine Daten

Normen	EN 61558-1, EN 61558-2-4, EN 62041 category 0
Befestigungsart	Schlüssellochbefestigung
Temperaturbereich	-20...+40 °C (Lagertemperatur -40...+80 °C)
Prüf-Isolationsspannung	4 kV (prim./sec.)
Bohrung Ø	7×11 mm
Befestigungsmaße a×b×c	102×135×7 mm

Die in diesem Datenblatt enthaltenen Angaben wurden mit der größtmöglichen Sorgfalt erarbeitet.
Für Richtigkeit, Vollständigkeit und Aktualität ist die Haftung auf grobes Verschulden begrenzt. Stand: 03/22

Abmessungen HxBxT 128x174x160 mm

Ausgang

Ausgangsspannung 1x 230, 1x 115, 2x 115 V AC

Ausgangsleistung 1000 VA

Eingang

Eingangsspannung 208, 230, 380, 400, 420, 440, 460, 480, 500, 525, 550 V AC

Einschaltstrom 66 A (230 V AC); 38 A (400 V AC)

Kurzschlussstrom 148 A (230 V AC); 85 A (400 V AC)

Eingangsstrom 4.73 A (230 V AC); 2.72 A (400 V AC)

Frequenz 50...60 Hz

Kaufmännische Daten

EAN 4048879078726

eClass 27031302

Ursprungsland CZ

Verpackungseinheit 1.000

Zolltarifnummer 85043180