

**M12 St. 0° / M8 Bu. 90° A-kod. LED**

PUR 4x0.25 gr UL/CSA+schleppk. 2m

Stecker gerade – Buchse 90°

M12 – M8, 4-polig

2x LED (PNP), (NPN) auf Anfrage

Art.-Nr. 7005 - M12 Lite - (Kunststoffrändelschraube) auf Anfrage

Das Material der Gehäuse ist aus Kunststoff und hat eine gute Chemikalien- und Ölbeständigkeit.

Beim Einsatz aggressiver Medien ist die Materialbeständigkeit applikationsbezogen zu überprüfen. Nähere Details auf Anfrage.

Abweichende Leitungslängen auf Anfrage lieferbar.

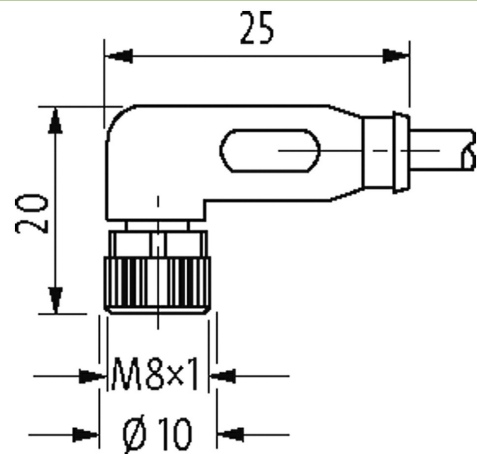
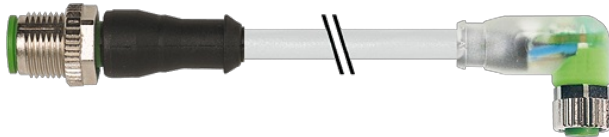
[Link zum Produkt](#)**Abbildungen**

Abbildung stellvertretend



\* nur für Produkte mit UL/CSA-zugelassener Leitung

**Bauform**

Bauform 40651

**Technische Daten**

|                                      |  |
|--------------------------------------|--|
| Betriebsspannung                     | 24 V DC $\pm 25\%$   |
| Betriebsspannung (nur UL-listed)     | max. 30 V DC   |
| Bemessungsstoßspannung               | 0.8 kV   |
| Betriebsstrom je Kontakt             | max. 4 A   |
| Isolierstoffgruppe                   | IEC 60664-1, category I  |
| Kodierung                            | A-kodiert  |
| LED-Anzeige                          | (gelb/grün)  |
| Verriegelung der Steckplätze         | Schraubgewinde (M8/M12x1 mm) empf. Anzugsdrehmoment 0.4/0.6 Nm, selbstsichernd |
| Verschraubung                        | M8 (SW9), M12 (SW13)   |
| Schutzart                            | IP66K, IP67 in gestecktem und verschraubtem Zustand (EN 60529)                 |
| Material                             | PUR  |
| Material (Verriegelung)              | Zink-Druckguss, matt vernickelt  |
| passend für Wellenschlauch (Innen-Ø) | M12 (10 mm); M8 (6.5 mm)   |

**Allgemeine Daten**

Die in diesem Datenblatt enthaltenen Angaben wurden mit der größtmöglichen Sorgfalt erarbeitet.  
Für Richtigkeit, Vollständigkeit und Aktualität ist die Haftung auf grobes Verschulden begrenzt. Stand: 03/22

|                                       |  |
|---------------------------------------|--|
| Normen                                | DIN EN 61076-2-101 (M12), DIN EN 61076-2-104 (M8)  |
| Verschmutzungsgrad                    | 3  |
| Temperaturbereich                     | -25...+80 °C, abhängig von angeschlossener Leitung   |
| <b>Leitungen</b>                      |  |
| Adernzahl/-querschnitt                | 4× 0.25 mm <sup>2</sup>  |
| Schleppkettenwerte                    | 10 Mio.  |
| Aderisolation                         | PP (br, ws, bl, sw)  |
| Material (Mantel)                     | PUR (UL/CSA)   |
| Außen-Ø                               | 4.5 mm ±5%   |
| Biegeradius (bewegt)                  | 10× Außen-Ø  |
| Temperaturbereich (fest)              | -40...+80 °C   |
| Temperaturbereich (bewegt)            | -25...+80 °C   |
| Kabelkennung                          | 231  |
| Kabeltyp                              | 3 (PUR)  |
| Zulassung (Kabel)                     | cURus (AWM-Style 20549/10493); CE conform  |
| Kabelgewicht [g/m]                    | 33,00  |
| Material (Leiter)                     | Cu-Litze, blank  |
| Widerstand (Leiter)                   | max. 79 Ω/km (20 °C)   |
| Einzeldraht-Ø (Leiter)                | 0.1 mm   |
| Aufbau (Leiter)                       | 32× 0.1 mm (Litzenklasse 6)  |
| Querschnitt (Leiter)                  | 4× 0.25 mm <sup>2</sup>  |
| AWG                                   | ähnlich AWG 24   |
| Material (Aderisolation)              | PP   |
| Materialeigenschaften (Aderisolation) | FCKW-, halogen-, cadmium-, silikon- und bleifrei   |
| Shore-Härte (Aderisolation)           | 70 ±5 D  |
| Ader-Ø inkl. Isolierung               | 1.25 mm ±5%  |
| Adernfarbe/Nummerierung               | br, sw, bl, ws   |
| Verseilverbund                        | 4 Adern verseilt   |
| Schirmung                             | nein   |
| Material (Mantel)                     | PUR  |
| Materialeigenschaften (Mantel)        | FCKW-, halogen-, cadmium-, silikon- und bleifrei, matt, adhäsionsarm, maschinell gut verarbeitbar, abriebresistent, hydrolyse- und mikrobenbeständig |
| Shore-Härte (Mantel)                  | 90 ±5 A  |
| Außen-Ø (Mantel)                      | 4.5 mm ±5%   |
| Farbe (Mantel)                        | grau   |
| chemische Beständigkeit               | gute Öl-, Benzin- und Chemikalienbeständigkeit (EN 60811-404)  |
| thermische Beständigkeit              | flammwidrig nach UL 1581 Section 1090 (H), CSA FT2 / IEC 60332-2-2   |
| Nennspannung                          | 300 V AC   |
| Prüfspannung                          | 2500 V AC  |
| Strombelastbarkeit                    | nach DIN VDE 0298-4  |
| Temperaturbereich (fest)              | -40...+80 °C, (+90 °C bei max. 10 000 Betriebsstunden)   |
| Temperaturbereich (bewegt)            | -25...+80 °C, (+90 °C bei max. 10 000 Betriebsstunden)   |
| Biegeradius (fest)                    | 5× Außen-Ø   |
| Biegeradius (bewegt)                  | 10× Außen-Ø  |
| Anzahl Biegezyklen (Schleppkette)     | max. 10 Mio. (25 °C)   |
| Verfahrweg (Schleppkette)             | max. 10 m (horizontal)   |
| Verfahrgeschwindigkeit (Schleppkette) | max. 3 m/s   |
| Beschleunigung (Schleppkette)         | max. 10 m/s <sup>2</sup>   |
| Torsionsbeanspruchung                 | ±180°/m  |
| Anzahl Torsionszyklen                 | max. 2 Mio. (25 °C)  |
| Torsionsgeschwindigkeit               | 35 Zyklen/min  |
| Mantelfarbe                           | grau   |

**Kaufmännische Daten**

Die in diesem Datenblatt enthaltenen Angaben wurden mit der größtmöglichen Sorgfalt erarbeitet.  
Für Richtigkeit, Vollständigkeit und Aktualität ist die Haftung auf grobes Verschulden begrenzt. Stand: 03/22

|                    |               |
|--------------------|---------------|
| EAN                | 4048879620659 |
| eClass             | 27279218      |
| Ursprungsland      | DE            |
| Verpackungseinheit | 1             |
| Zolltarifnummer    | 85444290      |

### Skizze



Male

Female

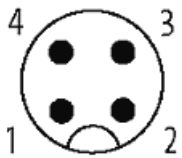


Abbildung stellvertretend