

MQ15-X-Power female 90°right, with cable

PUR 4x2,5 bk UL/CSA+drag chain 10m

Żeński kątowny

MQ15, 4-piny

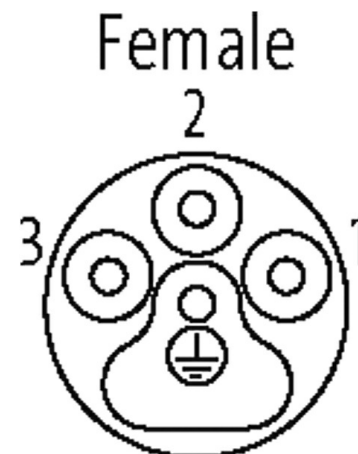
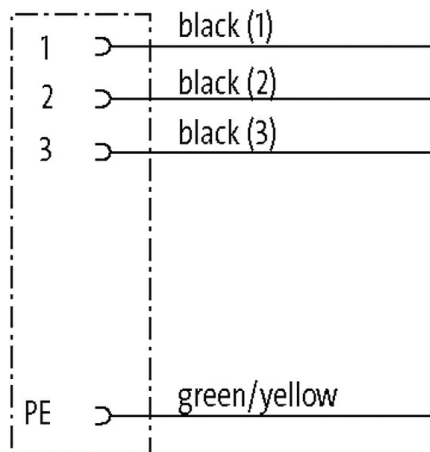
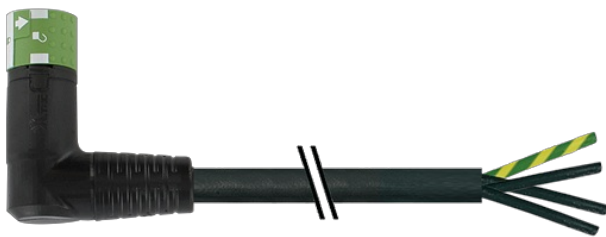
bez koszulek kablowych

Materiał obudowy jest wykonany z tworzywa sztucznego i posiada dobrą odporność chemiczną i na oleje.

W przypadku stosowania agresywnych mediów należy sprawdzić odporność materiałów w zależności od aplikacji.

Bliższe szczegóły na życzenie.

Inne długości kabli są dostarczane na życzenie.

Link do produktu**Ilustracje**

Ilustracja zastępcza

Typ

Typ P8231

Dane techniczne

| | |
|-------------------------------|-------------------------|
| Napięcie robocze | max. 600 V AC |
| Znamionowy pik napięciowy | 4.0 kV |
| Prąd roboczy na styk | max. 16 A |
| Grupa materiałów izolacyjnych | IEC 60664-1, category I |
| Liczba biegunów | 4 |
| Konfiguracja | w pełni użyte |

Informacje zawarte w niniejszej karcie charakterystyki zostały opracowane z największą starannością. Odpowiedzialność co do poprawności, kompletności i aktualności jest ograniczona do rażącego przewinienia. Stan: 03/22

| | |
|-------------------|--|
| Wyświetlacz LED | nie |
| Blokowanie slotów | Szybka blokada, 1/4 obrotu |
| Stopień ochrony | IP67 włożone i zamocowane (EN 60529) |
| Materiał | Tworzywo sztuczne, trudnopalne (UL 94) |
| Cykle łączeniowe | ≥ 500 |

Dane ogólne

| | |
|-------------------------------|---|
| Typ montażu | włożone, dokręcone |
| Materiał (mocowanie styków) | PA |
| Materiał (styk) | Stop miedzi |
| Materiał (powierzchnia styku) | Ag |
| Stopień zanieczyszczenia | 3 |
| Długość cięcia (osłona) | 30 mm |
| Zakres temperatur | -25...+80 °C, w zależności od podłączonej linii |

Kabli

| | |
|------------------------------|-------------------------|
| Numer kabla | P03 |
| Ilość/przekrój żył | 4× 2.5 mm ² |
| Izolacja żyły | TPM (cza num, zie-żół) |
| Wartości łańcuchów ciągowych | 5 Mio. |
| Kolor izolacji | czarny |
| Materiał (płaszcz) | PUR (UL) |
| Średnica zewnętrzna | 9.0 mm ±5% |
| Promień gięcia (w ruchu) | 10× Ø-zewn. |
| Zakres temperatur (stały) | -50...+80 °C |
| Zakres temperatur (ruchomy) | -20...+70 °C |
| Identyfikacja przewodu | P03 |
| Materiał (skrętka) | Przewód Cu, czysty |
| Wymiary (rdzeń) | 4× 2.5 mm ² |
| Kolor/numerowanie przewodów | cza numerowane, zie-żół |
| Materiał (płaszcz) | PUR |
| Ø-zewn. (osłona) | 9.0 mm ±5% |
| Kolor (osłona) | czarny |
| Napięcie znamionowe | 1000 V AC |
| Napięcie testowe | 4000 V |
| Zakres temperatur (stały) | -50...+80 °C |
| Zakres temperatur (ruchomy) | -20...+70 °C |
| Promień zgięcia (stały) | 4× Ø-zewn. |
| Promień gięcia (w ruchu) | 10× Ø-zewn. |
| Dystans (C-track) | max. 5 m (horizontal) |
| Prędkość ruchu (C-track) | max. 3 m/s |
| Przyspieszenie (C-track) | max. 5 m/s ² |
| Skrećanie | ±15°/m |

Dane handlowe

| | |
|---------------------|---------------|
| EAN | 4048879624985 |
| eClass | 27279218 |
| Jednostka pakowania | 1 |
| Kod taryfy celnej | 85444290 |
| Kraj pochodzenia | DE |