

Moduł pasywny, 8xM12, 5-polowy z separacją potencjałów

PUR-JB 16*0,34+5*0,75 3m

8-portowy, 5-piny

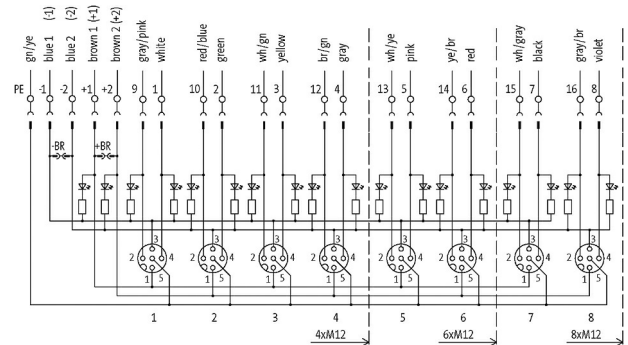
PUR/PVC

Separacja potencjałów

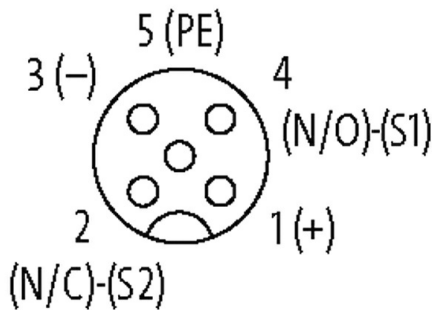
z diodą LED dla sygnałów cyfrowych PNP 24 V DC

Link do produktu

Ilustracje



M12 Females 5-pole



Ilustracja zastępcza



UL

UL

Dane techniczne

Napięcie robocze	24 V DC $\pm 25\%$
Prąd roboczy na styk	max. 4 A
Stopień ochrony	IP65 i IP67 włożone i zamocowane (EN 60529)
Materiał	PBT
Obudowa	Tworzywo sztuczne, trudnopalne
Sygnaly na port	2
Prąd całkowity	max. 2x 8 A

Dane ogólne

Zakres temperatur	-20...+80 °C
-------------------	--------------

Wymiary (wys. × szer. × gł.) 150×50.2×17 mm

Kabli

Ilość/przekrój żył	16× 0.34 + 5× 0.75 mm ²
Izolacja żyły	PVC
Wartości łańcuchów ciągowych	1.5 Mio.
Średnica zewnętrzna	12.5 mm ±5%
Numer kabla	404
Materiał (skrętka)	Przewód Cu, czysty
Rezystor (rdzeń)	max. 57 Ω/km (0.34 mm ²), max. 26 Ω/km (0.75 mm ²); (20 °C)
Kolor izolacji	szary
Zakres temperatur (stały)	-30...+80 °C
Zakres temperatur (ruchomy)	-30...+80 °C
Promień zgięcia (stały)	10× Ø-zewn.
Promień gięcia (w ruchu)	12× Ø-zewn.
Materiał (płaszcz)	PUR/PVC

Dane handlowe

EAN	4048879064231
eClass	27279219
Jednostka pakowania	1.000
Kod taryfy celnej	85369010
Kraj pochodzenia	DE