

Tłumik przepięć zaworowy, typ A 18mm

Układ RC + LED, 230VAC/DC/10VA/W

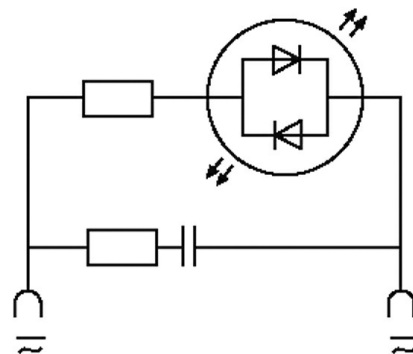
230 V AC/DC

RC + LED

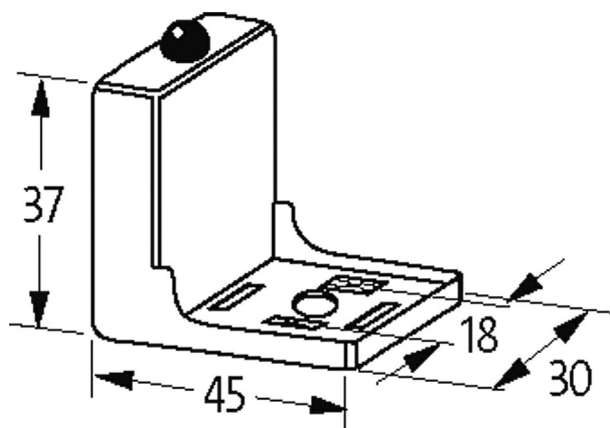
Wyjąć uszczelkę wtyczki podczas montażu adaptera. Inne kolory diody LED na życzenie.

[Link do produktu](#)

Ilustracje



LED + RC



Ilustracja zastępcza

Dane techniczne

Wartość szczytowa odłączenia	max. 300 V
Wyświetlacz LED	(żółty matowy)
Napięcie wejściowe	110...250 V AC/DC
max. moc (W)	max. 10 W (VA)
Czas opóźnienia opadania	max. 20 ms

Dane ogólne

Materiał (styk)	Brąz, posrebrzany
Zakres temperatur	-20...+60 °C
Obudowa	Czarny poliamid, trudnopalny, odporny na wysoką temperaturę: do 130 °C
Wymiary (wys. × szer. × gł.)	37×45×30 mm

Dane handlowe

EAN	4048879012188
-----	---------------

Informacje zawarte w niniejszej karcie charakterystyki zostały opracowane z największą starannością. Odpowiedzialność co do poprawności, kompletności i aktualności jest ograniczona do rażącego przewinięcia. Stan: 03/22

Murrelektronik Sp. z o.o. | al. Roździeńskiego 188H | 40-203 Katowice | Tel.: +48 32 730 00 20 | Fax: +48 32 730 00 23 | shop@murrelektronik.pl | shop.murrelektronik.pl

eClass	27371013
Jednostka pakowania	1.000
Kod taryfy celnej	85363010
Kraj pochodzenia	CZ